

ERSATZTEILLISTE
LIST OF SPARE PARTS
LISTE DES PIECES DE RECHANGE
LISTA DE PIEZAS DE REPUESTO
LISTINO RICAMBI

827 9968

RAINSTAR E

III - 2014

RAINSTAR E51XL



*** nur im Set erhältlich / only available in Set**

Teile ohne sind keine E-Teile.

Preis und Lieferzeit nur auf Anfrage.

Parts without are not available as Spare Part.

Price and delivery time only on request.



RAINSTAR E51XL

FAHRGESTELL / UNDERCARRIAGE 4W

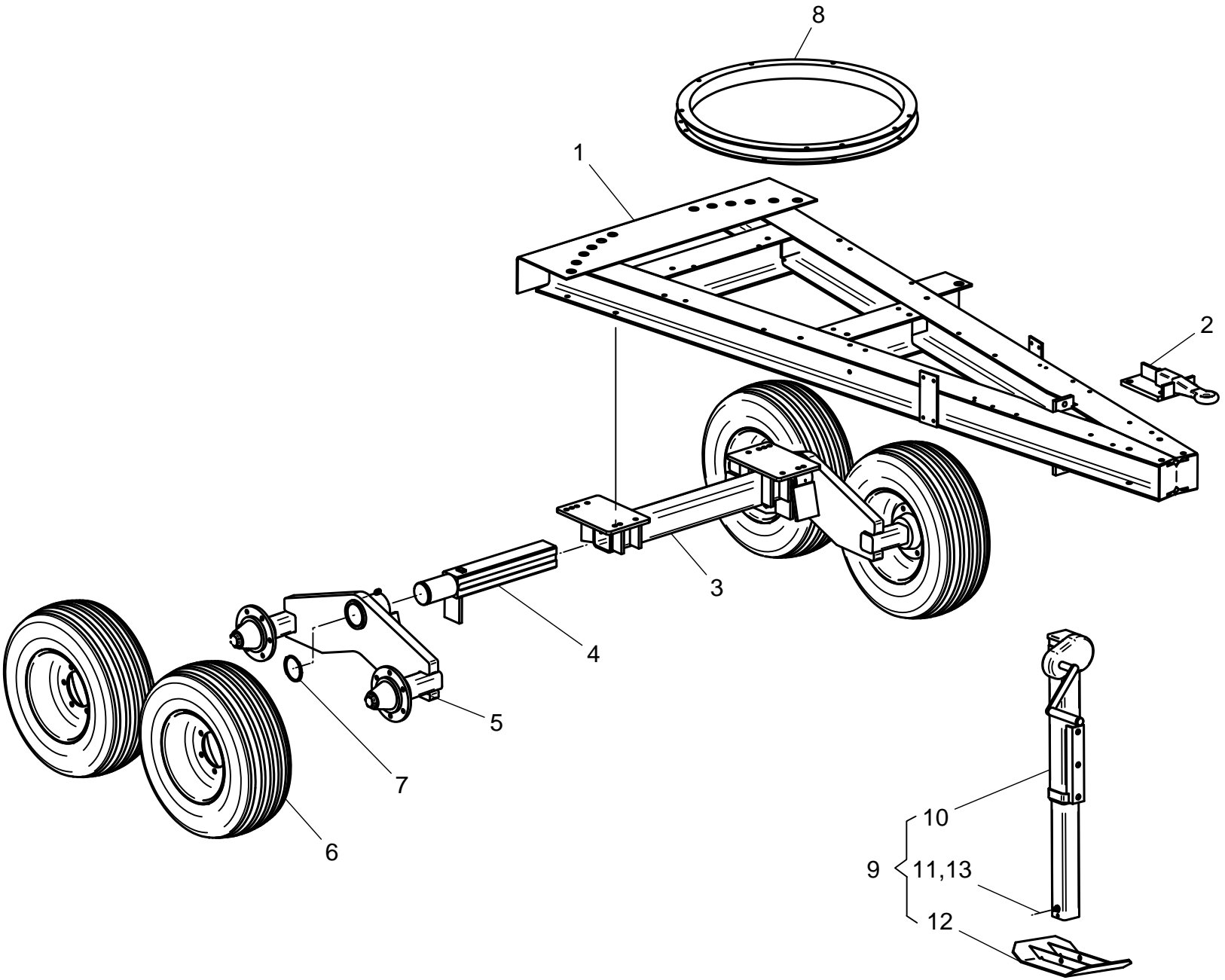


Bild Fig. Rep.	Bestell Nr. Part No. Reference	Benennung Description Designation	Stück quant. pieces
1	833 1701	Fahrgestell / undercarriage	1
2	827 8416	Zugöse / coupling ring	1
3	833 1736	Achsrohr / axle tube	1
4	827 8446	Achsstummel / stub axle	2
5	833 1731	Achsträger / axle carrier	2
	018 1999	Achsträger für Rad / axle carrier for wheel 400/60-15,5	2
6	828 1123	Rad / wheel 10,0/75-15,3	4
	833 9785	Rad / wheel 400/16-15,5	4
7	061 6091	Sicherungsring / snap ring DIN 471 - 100 x 3	2
8	833 1112	Kugellenkranz / ball race	1
9	827 6241	Stützfuß mit Fußplatte / support leg with base plate	1
10	827 6242	Stützfuß / support leg	1
11	061 1074	Skt. Schr. / hex.bolt DIN 931 - M16x140	1
12	827 6243	Fußplatte / base plate	1
13	061 1544	Skt. Mutter / hex.nut DIN980 - M16	1

*** nur im Set erhältlich / only available in Set**

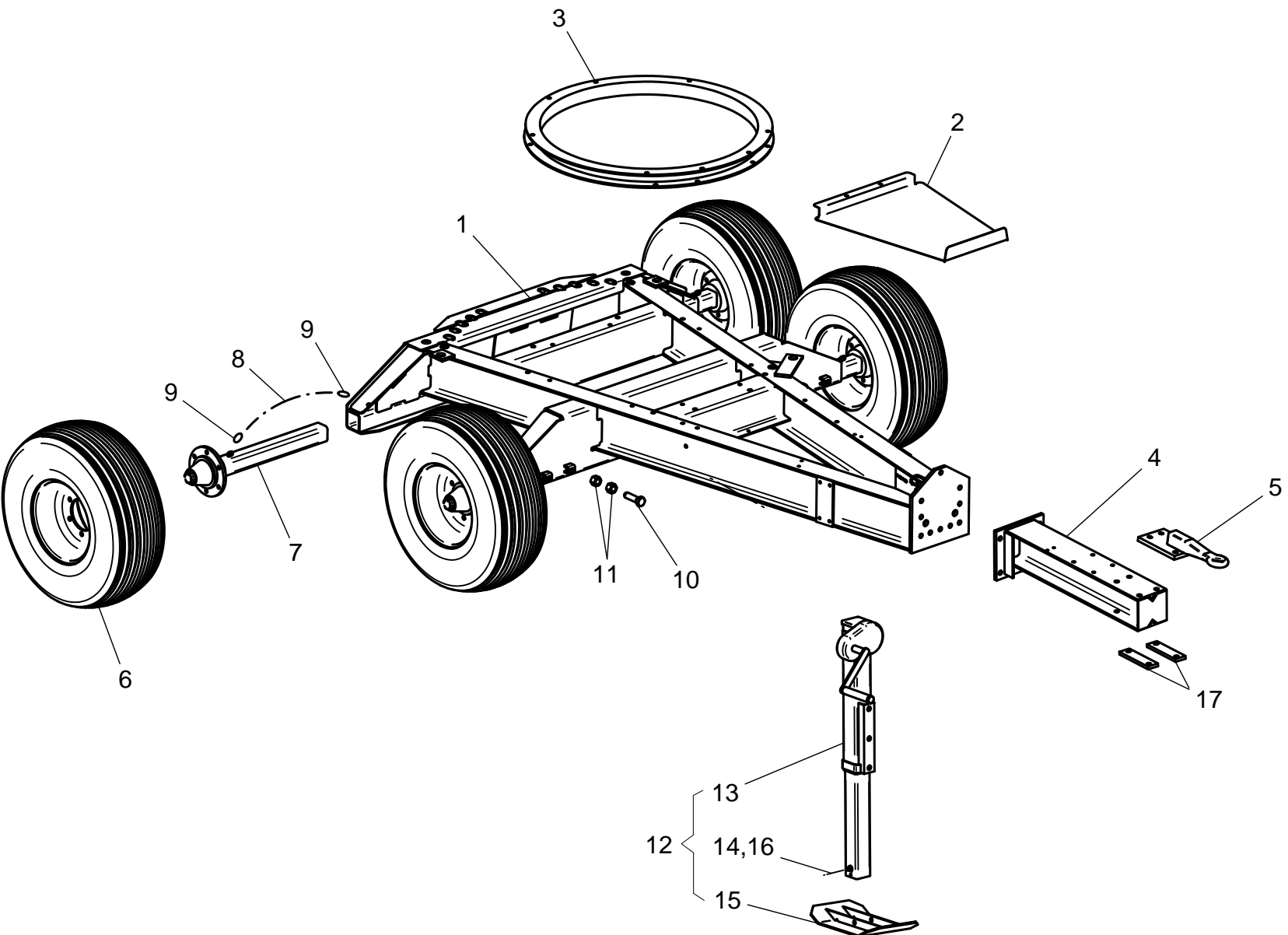
Teile ohne sind keine E-Teile. Preis und Lieferzeit nur auf Anfrage.

Parts without are not available as Spare Part. Price and delivery time only on request

827 9968

RAINSTAR E51XL

FAHRGESTELL / UNDERCARRIAGE 4WB



BAUER

FOR A GREEN WORLD

ERSATZTEILISTE
LIST OF SPARE PARTS
LISTE DES PIECES DE RECHANGE

827 9968
RAINSTAR E51 XL
FAHRGESTELL / UNDERCARRIAGE 4WB

Bild Fig. Rep.	Bestell Nr. Part No. Reference	Benennung Description Designation	Stück quant. pieces
1	833 2401	Fahrgestell / undercarriage	1
2	833 2419	Ablageblech / support plate	1
3	833 1112	Kugellenkranz / ball race	1
4	827 6115	Deichsel geschw. / drawbar welded	1
5	833 1116	Zugöse geschw. / coupling ring welded	1
6	832 6183	Rad / wheel 12,5/80-15,3	4
	833 9785	Rad / wheel 400/16-15,5	4
7	828 1141	Achsstummel / stub axle	4
8	061 9054	Kette / chain (8 Glieder / link)	1
9	061 9048	Scherglied / shearing pin	8
10	828 2143	Achsstellscharube / pinch bolt	12
11	061 1573	Skt.Mutter / hex nut DIN 934 - M 16	24
12	827 6241	Stützfuß mit Fußplatte / support leg with base plate	1
13	827 6242	Stützfuß / support leg	1
14	061 1074	Skt. Schr. / hex.bolt DIN 931 - M16x140	1
15	827 6243	Fußplatte / base plate	1
16	061 1544	Skt. Mutter / hex.nut DIN980 - M16	1
17	833 1119	Gegenplatte / counter plate	2

*** nur im Set erhältlich / only available in Set**

Teile ohne sind keine E-Teile. Preis und Lieferzeit nur auf Anfrage.

Parts without are not available as Spare Part. Price and delivery time only on request

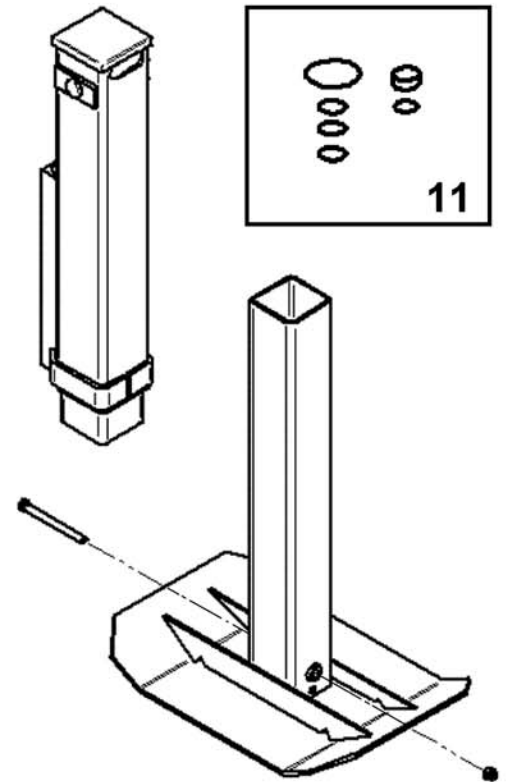
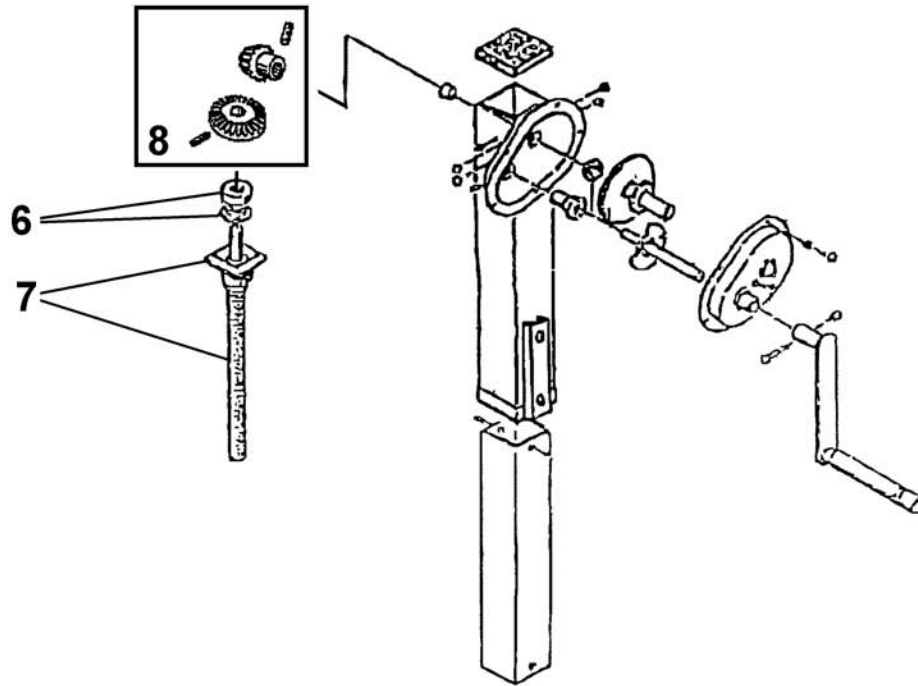


827 9968

RAINSTAR E51XL

STÜTZFUSS / SUPPORT LEG

5



10

ERSATZTEILISTE
LIST OF SPARE PARTS
LISTE DES PIECES DE RECHANGE

827 9968

RAINSTAR E51 XL
STÜTZFUSS / SUPPORT LEG

Bild Fig. Rep.	Bestell Nr. Part No. Reference	Benennung Description Designation	Stück quant. pieces
5	827 6242	Stützfuß / support leg	1
6	018 4242	Kugellager mit Scheibe	1
7	018 4942	Rep. Set Stützfuß, Spindel und Mutter	1
8	018 4244	Rep.Set Kegelräder	1
10	827 8354	Stützfuß / support leg hydr.	1
11	827 8361	Dichtsatz / set of sealings	1

*** nur im Set erhältlich / only available in Set**

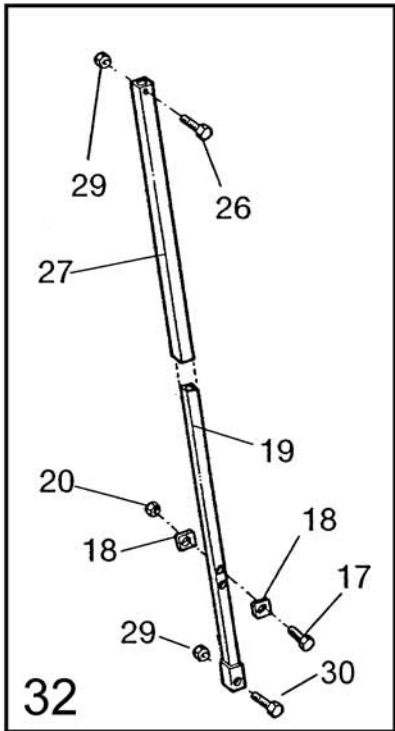
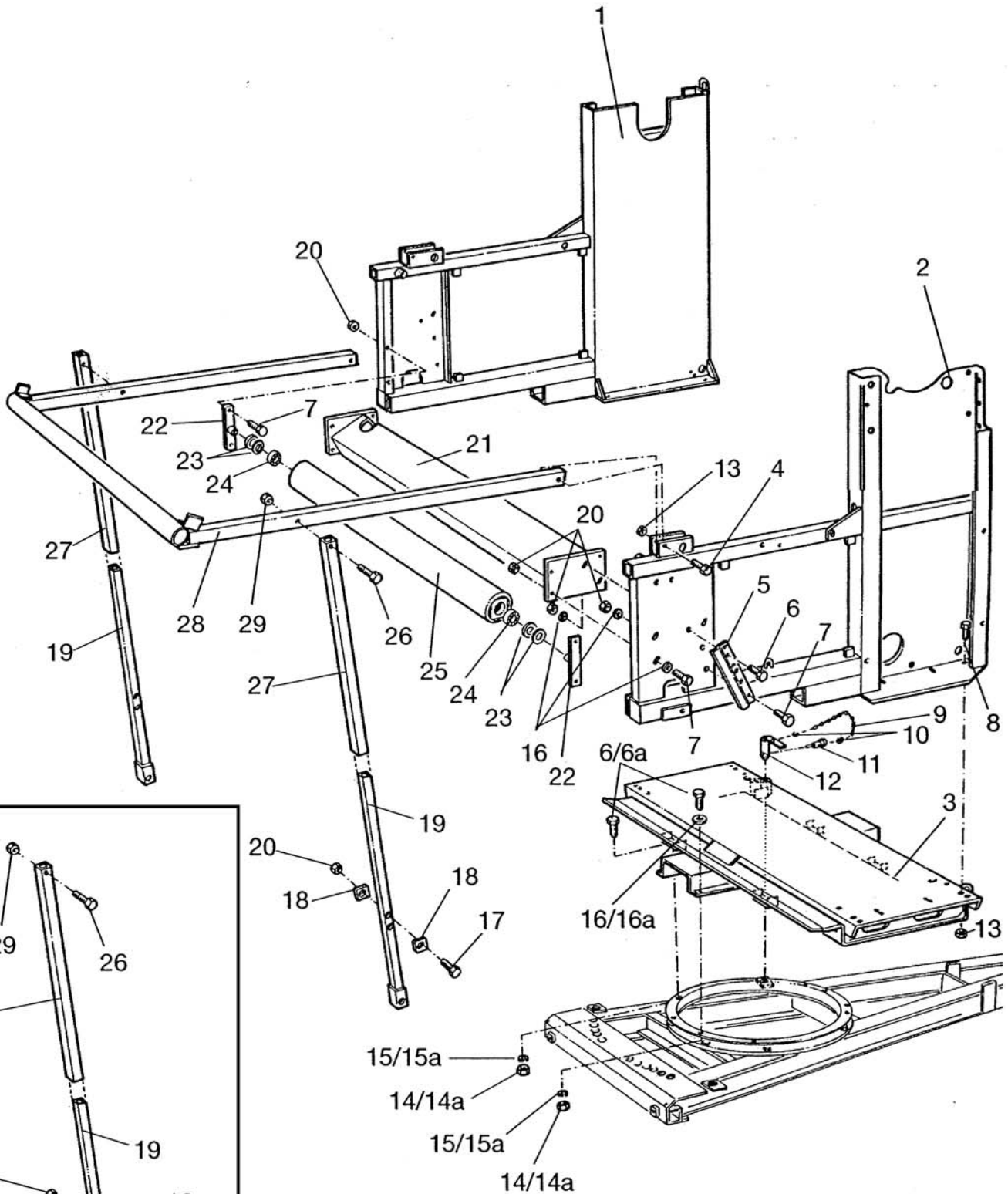
Teile ohne sind keine E-Teile. Preis und Lieferzeit nur auf Anfrage.

Parts without are not available as Spare Part. Price and delivery time only on request



RAINSTAR E51XL

DREHGESTELL / TURNTABLE



ERSATZTEILISTE
LIST OF SPARE PARTS
LISTE DES PIECES DE RECHANGE

827 9968
RAINSTAR E51 XL
DREHGESTELL / TURNTABLE

Bild Fig. Rep.	Bestell Nr. Part No. Reference	Benennung Description Designation	Stück quant. pieces
1	833 1170	Drehgestellseitenteil links / left turntable side frame	1
2	833 8031	Drehgestellunterteil / turntable underframe	1
3	833 1151	Drehgestellunterteil / turntable underframe	1
4	061 1072	Skt. Schr. / hex. bolt DIN 931 - M 16 x 110	2
5	827 6489	Führung / guide	2
6	061 1127	Skt. Schr. / hex. bolt DIN 933 - M 12 x 35	2
6a	061 1059	Skt. Schr. / hex. bolt DIN 933 - M 16 x 40	8
7	061 1139	Skt. Schr. / hex. bolt DIN 933 - M 12 x 30	2
8	061 1058	Skt. Schr. / hex. bolt DIN 933 - M 16 x 50	12
9	061 9050	Knottenkette 9 Glieder / knotted-link chain 9 links	0,32
10	061 9039	Scherglied / connecting link 4	2
11	062 8500	Klappstecker / lynch pin 9,5	1
12	828 3827	Knebel / toggle	1
13	061 1544	Skt. Mutter / hex. nut DIN 980 - M 16	14
14a	061 1573	Skt. Mutter / hex. nut DIN 934 - M 16	8
15a	061 2214	Federring / spring washer DIN 127 - B 16	8
16a	061 2014	Scheibe / washer DIN 125 - 17	8
17	*	Skt. Schr. / hex. bolt DIN 933 - M 12 x 50	2
18	*	Scheibe 4kt. / washer DIN 436 - 14	4
19	*	Teleskoprohr innen telescopic pipe - inner	2
20	061 1546	Skt. Mutter / hex. nut DIN 980 - M 12	18
21	827 6490	Verbindungsträger / connecting member	1
22	827 6499	Lagerbock /pedestal	2
23	061 2041	Scheibe / washer DIN 126 - 22	4
24	061 5004	Rillenkugellager / grooved ball bearing 6004 - 2 RS	2
25	833 1180	Abweisrolle / deflection pulley	1
26	*	Skt. Schr. / hex. bolt DIN 931 - M 20 x 130	2
27	*	Teleskoprohr außen / telescopic pipe - outer	2
28	827 7165	Stativlift / sled lift	1
29	061 1548	Skt. Mutter / hex. nut DIN 980 - M 20	2
30	*	Skt. Schr. / hex. bolt DIN 933 - M 20 x 180	2
32	834 4600	Rep.Set Teleskoprohre besteht aus : Pos 17,18,19,20,26,27,29,30	2

*** nur im Set erhältlich / only available in Set**

Teile ohne sind keine E-Teile. Preis und Lieferzeit nur auf Anfrage.

Parts without are not available as Spare Part. Price and delivery time only on request

RAINSTAR E51XL

HASPEL / REEL

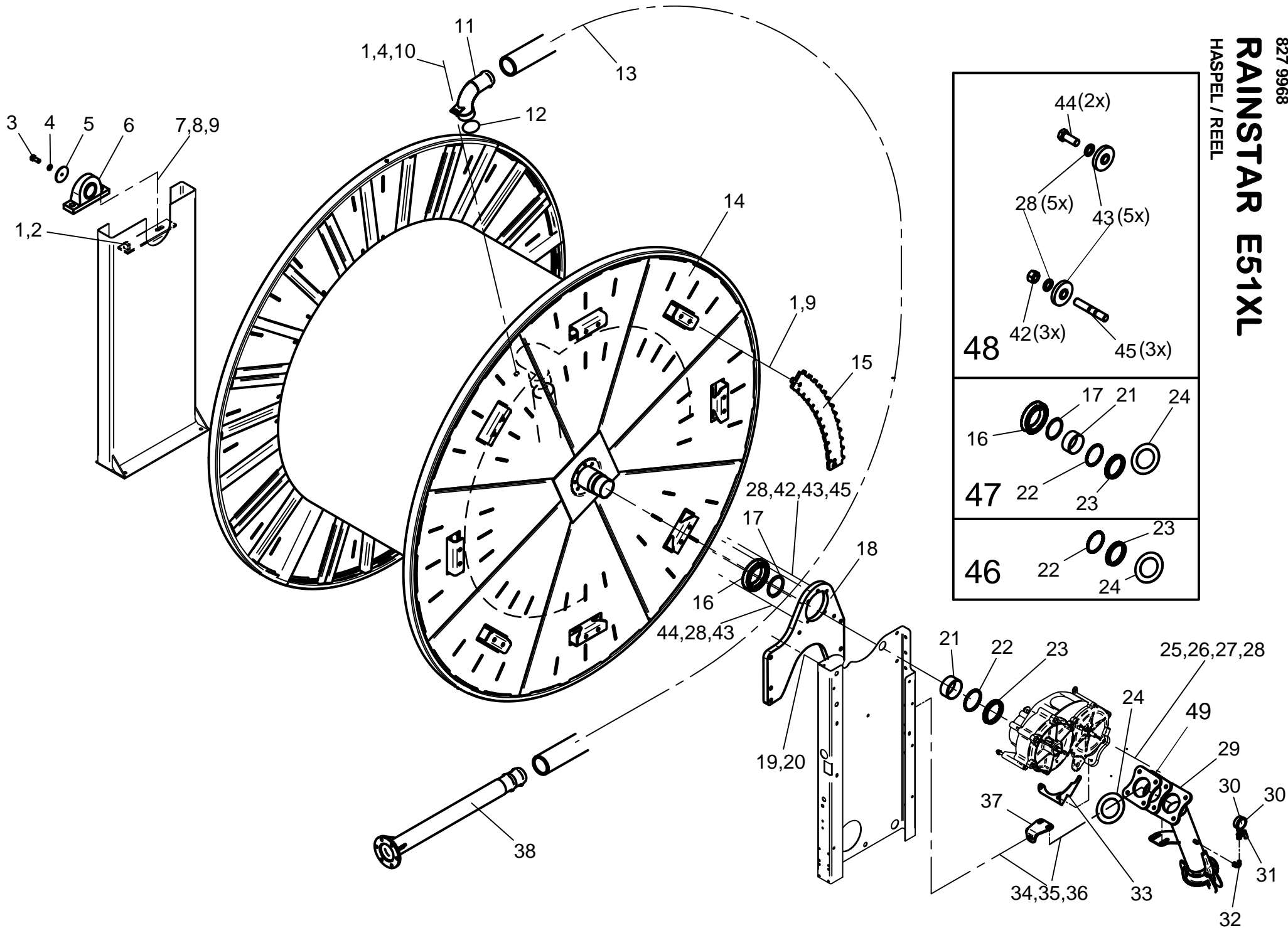


Bild Fig. Rep.	Bestell Nr. Part No. Reference	Benennung Description Designation	Stück quant. pieces
1	061 1128	Skt. Schr. / hex. bolt DIN 933 - M 12 x 70	1
2	061 1553	Skt. Mutter / hex. nut DIN 934 - M 12	2
3	061 1059	Skt. Schr. / hex. bolt DIN 933 - M 16 x 40	18
4	061 2214	Federring / spring washer DIN 127 - B 16	2
5	828 8181	Ronde / round	1
6	061 5254	Stehlager / pillow block UCP 214	1
7	061 1067	Skt. Schr. / hex. bolt DIN 933 - M 16 x 70	2
8	061 2136	Scheibe / washer DIN 440 - 17,5	4
9	061 1544	Skt. Mutter / hex. nut DIN 980 - M 16	18
10	061 2033	Scheibe / washer DIN 126 - 18	1
11	827 7321	Einlaufbogen / inlet bend 110	1
	827 7325	Einlaufbogen / inlet bend 125	1
	827 7328	Einlaufbogen / inlet bend 120	1
	827 7335	Einlaufbogen / inlet bend 140	1
12	104 0140	Gummiring / rubber sealing ring Hk 79	1
13		PE - Rohr lt. Typenschild / PE-pipe accord. to nameplate	1
14	835 3701	Haspel Drm. / reel dia. 1800 (PE-Rohr 110,120,140)	1
	835 3781	Haspel Drm. / reel dia. 1730 (PE-Rohr 125)	1
15	834 4692	Segment 1 1/2"	8
16	061 5170	Rillenkugellager / grooved ball bearing 6022 - 2 RS	1
17	*	Sicherungsring / snap ring DIN 471 - 110 x 4	1
18	835 3735	Lagerplatte / bearing plate	1
19	061 1151	Skt. Schr. / hex. bolt DIN 933 - M 16 x 60	4
20	061 1544	Skt. Mutter / hex. nut DIN 980 - M 16	4
21	833 5510	Dichtbüchse / bushing	1
22	*	O - Ring 110 x 5	1
23	*	Nutring / grooved ring 110 x 130 x 15	1
24	*	Dichtung / sealing	1
25	061 1045	Skt. Schr. / hex. bolt DIN 933 - M 12 x 50	4
26	061 1553	Skt. Mutter / hex. nut DIN 934 - M 12	2
27	061 2027	Scheibe / washer DIN 126 - 11	2
28	*	Federring / spring washer DIN 127 - B 12	4
29	834 1101	Steigrohr / riser	1
30	062 6010	Glyzerinmanometer / glycerine pressure gauge 16 bar	1
31	324 0405	Manometerhahn / cock 1/4"	1
32	061 3001	Bogen / elbow 1/4"	1
33	833 8911	Schutzlasche / protecting bracket	1
34	061 1142	Skt. Schr. / hex. bolt DIN 933 - M 12 x 40	3
35	061 1546	Skt. Mutter / hex. nut DIN 980 - M 12	3
36	061 2136	Scheibe / washer DIN 440 - R 13,5	6
37	835 3768	Lasche /bracket	1
38	833 3056	Horizontalrohr / horizontal tube 110	1
	833 3058	Horizontalrohr / horizontal tube 120	1
	833 3060	Horizontalrohr / horizontal tube 125	1
	833 3062	Horizontalrohr / horizontal tube 140	1
42	*	Skt. Mutter / hex. nut DIN 934 - M 12	3
43	*	Scheibe zu Lagerplatte	5
44	*	Skt. Schr. / hex. bolt DIN 933 - M 12 x 30	2
45	*	Stiftschr. / bolt DIN 835 - M 12 x 50	3
46	834 3825	Rep.Set Dichtungen Haspel / set sealings besteht aus : Pos 22,23,24	1
47	834 4604	Rep.Set Haspel-Lagerung besteht aus : Pos 16,17,21,22,23,24	1
48	834 4606	Rep.Set Lagerbefestigung besteht aus : Pos 28,42,43,44,45	1
49	835 3765	Zwischenstück Turbine-Steigrohr	1

* nur im Set erhältlich / only available in Set

Teile ohne sind keine E-Teile. Preis und Lieferzeit nur auf Anfrage.

Parts without are not available as Spare Part. Price and delivery time only on request

RAINSTAR E51XL

ANTRIEB / DRIVE

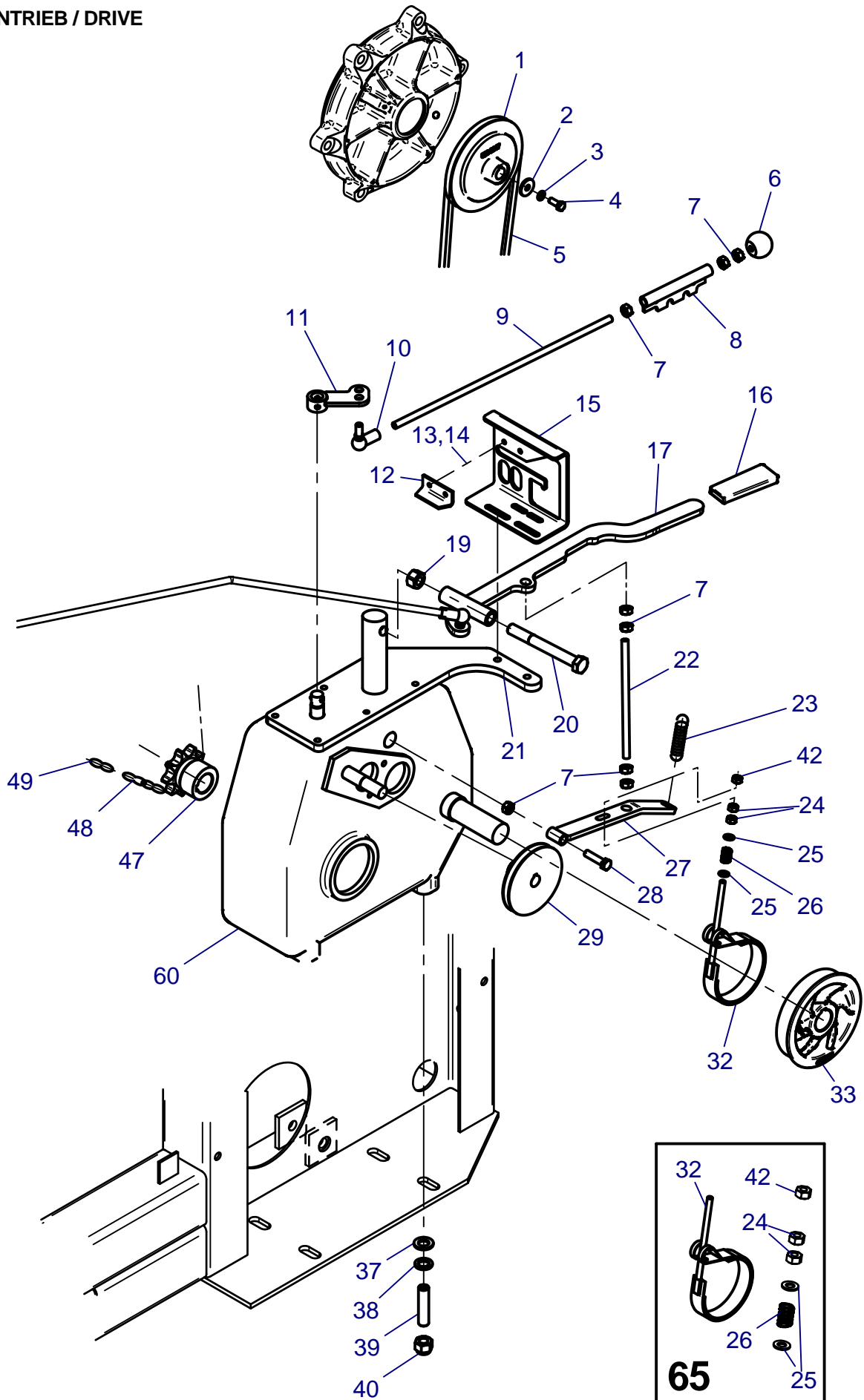


Bild Fig. Rep.	Bestell Nr. Part No. Reference	Benennung Description Designation	Stück quant. pieces
1	828 9347	Keilriemenscheibe / pulley - Turbine	1
2	061 2134	Scheibe / washer DIN 440 - R 11	6
3	061 2216	Federring / spring washer DIN 127 - B 10	1
4	061 1110	Skt. Schr. / hex. bolt DIN 933 - M 8 x 20	3
5	062 7380	Riemen / belt DIN 7753 - 9,5 x 3230 Lw	1
6	062 5032	Kugelknopf / spherical handle M 10	1
7	061 1563	Skt. Mutter / hex. nut DIN 934 - M 10	9
8	833 7415	Rohr mit Rastblech / pipe with arresting plate	1
9	833 7422	Gew. Stange / threaded rod M 10 x 430	1
10	063 5225	Gelenk / joint DIN 71802 - M 10	1
11	827 7010	Schalthebel / gear shift lever	1
12	833 7428	Gleitwinkel / gliding angle	1
13	061 1100	Skt. Schr. / hex. bolt DIN 933 - M 6 x 16	2
14	061 1551	Skt. Mutter / hex. nut DIN 980 - M 6	2
15	833 7418	Kulisse / shifting gate	1
16	830 0955	Handgriff / handle	1
17	833 7411	Abschalthebel / shut-off lever	1
19	061 1544	Skt. Mutter / hex. nut DIN 980 - M 16	1
20	061 1074	Skt. Schr. / hex. bolt DIN 931 - M 16 x 140	1
21	833 7492	Getriebedeckel / gearbox cover	1
22	827 7022	Gew. Stange / threaded rod M 10 x 195	1
23	830 1014	Zugfeder / tension spring	1
24	*	Skt. Mutter / hex. nut DIN 934 - M 8	2
25	*	Scheibe / washer DIN 126 - 9	2
26	*	Druckfeder / pressure spring	1
27	833 7425	Bremshebel / brake lever	1
28	061 1125	Skt. Schr. / hex. bolt DIN 933 - M 10 x 50	1
29	828 9346	Keilriemenscheibe / pulley - Antrieb	1
32	*	Bandbremse / belt brake	1
33	834 3884	Bremsscheibe / brake disc	1
37	061 2014	Scheibe / washer DIN 125 - A 17	4
38	061 2214	Federring / spring washer DIN 127 - B 16	4
39	061 1438	Stiftschr. / stud bolt DIN 939 - M 16 x 45	4
40	061 1573	Skt. Mutter / hex. nut DIN 934 - M 16	4
42	*	Skt. Mutter / hex nut DIN 980 M8	1
47	018 4975	Kettenrad / sprocket wheel 1 1/2" , z = 9	1
48	061 8398	Kette / chain DIN 8187 - 1 1/2" X1" , 245 Glieder / links	1
49	061 8220	Glied / link K - DIN 8187 - 1 1/2" X1"	1
60	833 7490	Getriebe / gearbox	1
65	834 3855	Rep.Set Bandbremse G 4 besteht aus : Pos 24,25,26,32,42	1

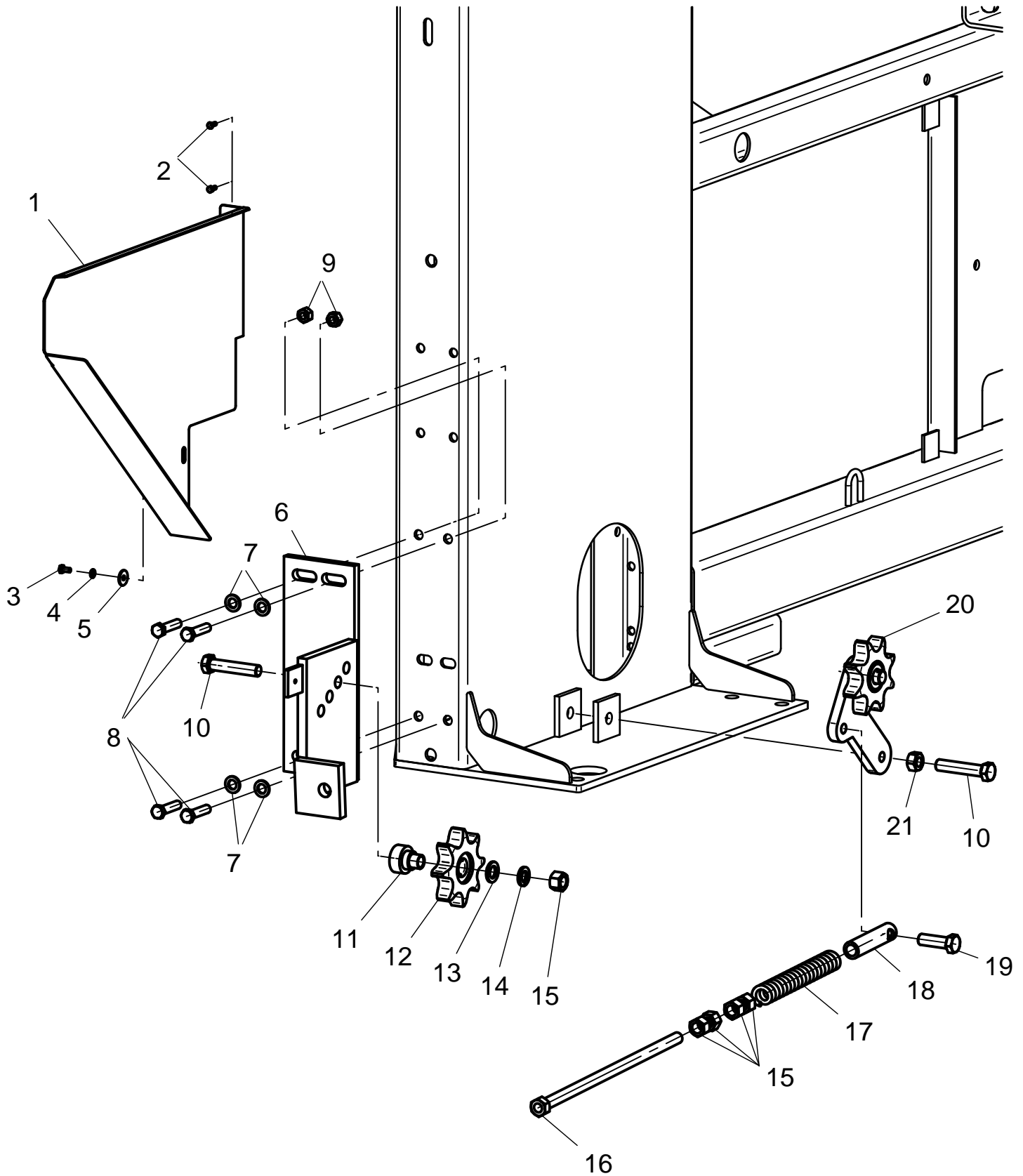
* nur im Set erhältlich / only available in Set

Teile ohne sind keine E-Teile. Preis und Lieferzeit nur auf Anfrage.

Parts without are not available as Spare Part. Price and delivery time only on request

RAINSTAR E51XL

ANTRIEB / DRIVE



ERSATZTEILISTE
LIST OF SPARE PARTS
LISTE DES PIECES DE RECHANGE

827 9968
RAINSTAR E51 XL
ANTRIEB / DRIVE

Bild Fig. Rep.	Bestell Nr. Part No. Reference	Benennung Description Designation	Stück quant. pieces
1	018 4984	Kettenschutz	1
2	061 1924	Schraube/screw DIN 7976-B 4,8x13_Komib-Blech-Z2-gal.vz	2
3	061 1109	Skt. Schraube/hex. screw DIN 933- M6x12_8.8-gal.vz	1
4	061 2212	Federring / spring washer DIN 127-B6-vz	1
5	061 2130	Scheibe / washer DIN 440- R6,6-vz	1
6	018 4980	Konsole geschw. / bracket welded	1
7	061 2029	Scheibe / washer DIN 126 - 14	4
8	061 1545	Skt. Schraube / hex. scew DIN 933 - M12x50	4
9	061 1546	Skt. Mutter / hex. nut DIN 980 - M12	4
10	061 1153	Skt. Schraube /hex. Scew DIN 933 - M16x80 8.8-gal.vz	2
11	018 4983	Buchse / bush	1
12	018 4976	Kettenrad mit Lager / sprocket wheel with bearing 1 1/2", z = 8	1
13	061 2033	Scheibe / washer DIN 126 - 18	1
14	061 2214	Federring / spring washer DIN 127-B16-vz	1
15	061 1573	Skt. Mutter /hex. nut DIN 934 - M16	5
16	827 7086	Gew. Stange / threaded rod M16 mit Mutter geschw. / w. nut welded	1
17	833 1401	Druckfeder / pressure spring	1
18	827 7085	Führungsrohr / guide tube	1
19	061 1058	Skt. Schraube / hex. nut DIN 933 - M16x50	1
20	018 4990	Kettenspannter / chain tensioner kpl.	1
21	061 1544	Skt. Mutter / hex. nut DIN 980 - M16	1

*** nur im Set erhältlich / only available in Set**

Teile ohne sind keine E-Teile. Preis und Lieferzeit nur auf Anfrage.

Parts without are not available as Spare Part. Price and delivery time only on request



RAINSTAR E51XL

TURBINE TVR 60

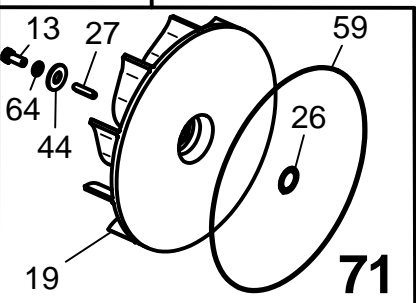
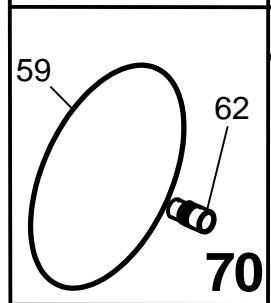
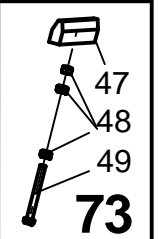
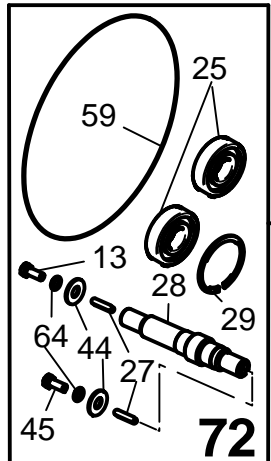
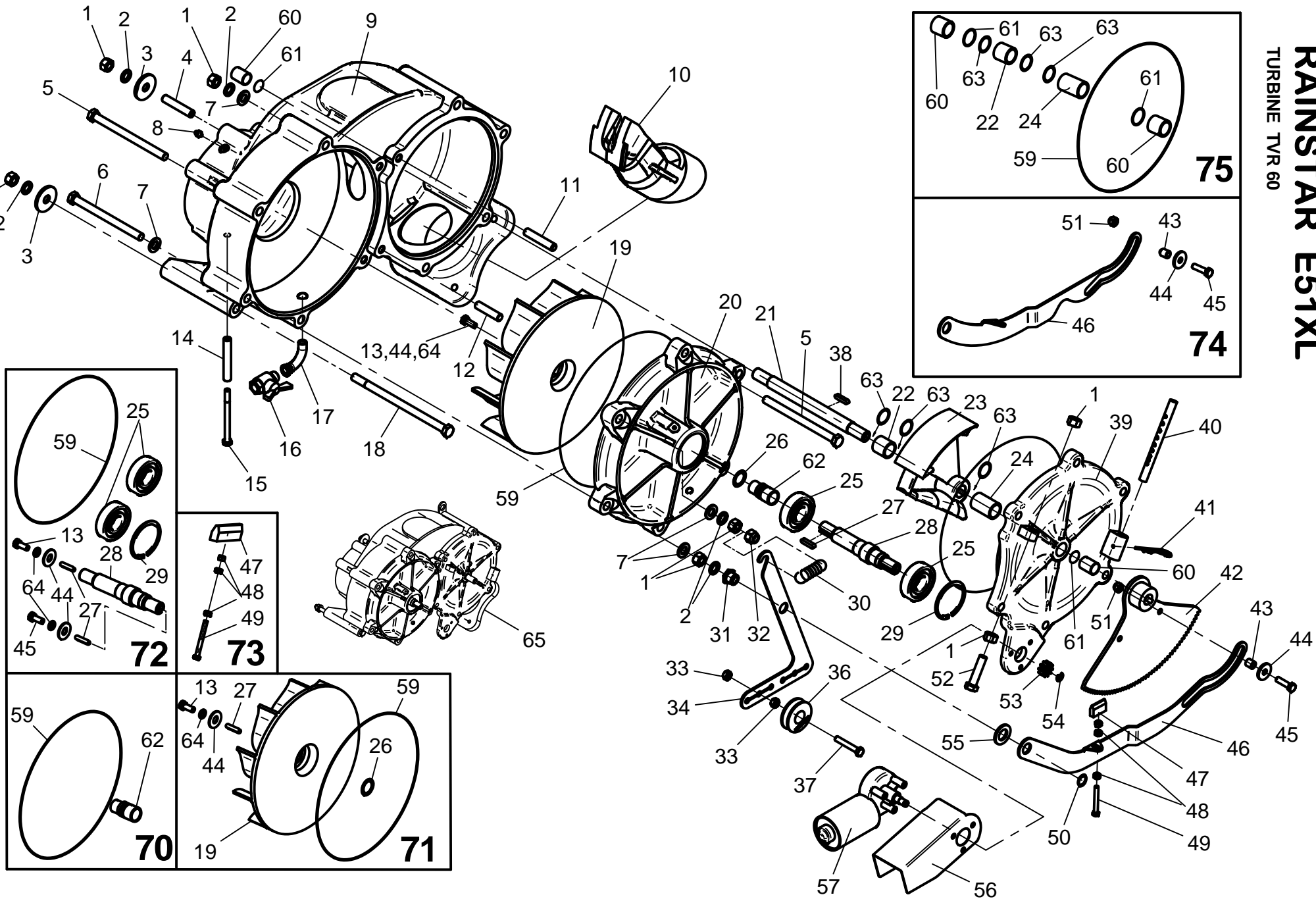
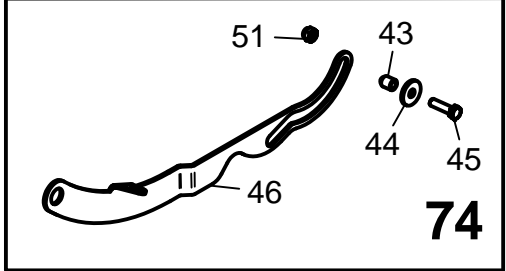
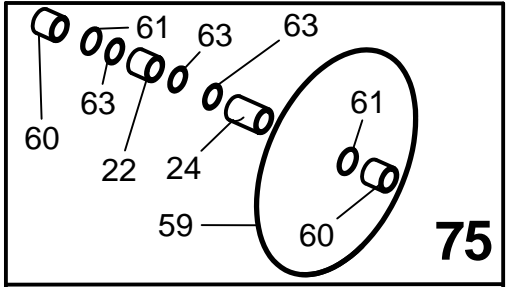


Bild Fig. Rep.	Bestell Nr. Part No. Reference	Benennung Description Designation	Stück quant. pieces
1	061 1553	Skt. Mutter / hex. nut DIN 934 - M 12	19
2	061 2218	Federring / spring washer DIN 127 - B 12	13
3	061 2135	Scheibe / washer DIN 440 - R 13,5	3
4	061 1497	Stiftschraube / bolt DIN 835 - M 12 x 50	3
5	061 1043	Skt. Schr. / hex. bolt DIN 931 - M 12 x 160	7
6	061 1070	Skt. Schr. / hex. bolt DIN 931 - M 12 x 150	1
7	061 2009	Scheibe / washer DIN 126 - 14	20
8	061 8031	Schmiernippel / grease nipple DIN 71 412 - AM 6	2
9	828 9335	Turbinengehäuse / turbine housing	1
10	828 9337	Düseneinsatz / nozzle insert	1
11	061 1493	Stiftschraube / bolt DIN 835 - M 12 x 45	3
12	833 7911	Gew. Stange / threaded rod M 12 x 52	1
13	*	Skt. Schr. / hex. bolt DIN 933 - M 8 x 20	1
14	833 7910	Schmierrohr / oil tube	1
15	061 1010	Skt. Schr. / hex. bolt DIN 931 - M 8 x 100	1
16	062 0409	Kugelhahn / cock 3/8"	1
17	061 3002	Bogen / elbow 3/8"	1
18	061 1042	Skt. Schr. / hex. bolt DIN 931 - M 12 x 210	2
19	*	Laufrad / impeller	1
20	828 9339	Turbinendeckel / turbine cover	1
21	833 7903	Regelwelle / speed control shaft	1
22	*	Distanzhülse / spacer tube 2	1
23	828 9338	Düsenklappe gummiert /	1
24	*	Distanzhülse / spacer tube 1	1
25	*	Rillenkugellager / grooved ball bearing 6305 - 2 RS	2
26	*	Paßscheibe / adjusting washer DIN 988 - 50 x 62 x 0,2	1
	*	Paßscheibe / adjusting washer DIN 988 - 50 x 62 x 0,5	1
27	*	Paßfeder / key DIN 6884 - 6 x 6 x 28	2
28	*	Turbinenwelle / turbine shaft	1
29	*	Sicherungsring / retaining ring DIN 472 - 62 x 2	1
30	543 0306	Zugfeder / tension spring	1
31	833 8084	Lagerteil / deposit	1
32	061 1546	Skt. Mutter / hex. nut DIN 980 - M 12	1
33	061 1561	Skt. Mutter / hex. nut DIN 934 - M 8	2
34	833 7951	Riemenspanner / belt tightener	1
	061 5003		
36	833 7955	Riemenscheibe mit Lager / pulley with bearing	1
37	061 1175	Skt. Schr. / hex. bolt DIN 933 - M 8 x 35	1
38	061 2869	Paßfeder / key DIN 6884 - 6 x 6 x 40	1
39	828 9340	Regeldeckel / adjusting cover	1
40	833 8757	Anschlagbolzen / blockbolt	1
41	062 8512	Federstecker / spring cotter 3	1
42	833 8752	Regelsegment / adjusting segment	1
43	*	Gleithülse / slide bush	1
44	*	Scheibe / washer DIN 440 - R 9	1
45	*	Skt. Schr. / hex. bolt DIN 933 - M 8 x 30	1
46	*	Bremshebel / brake lever	1
47	*	Bremskeil / chock	1
48	*	Skt. Mutter / hex. nut DIN 934 - M 6	3
49	*	Gew. Stange / threaded rod M 6 x 95	1
50	061 6014	Sicherungsring / retaining ring DIN 471 - 17 x 1	1

* nur im Set erhältlich / only available in Set

Teile ohne sind keine E-Teile. Preis und Lieferzeit nur auf Anfrage.

Parts without are not available as Spare Part. Price and delivery time only on request

ERSATZTEILISTE
LIST OF SPARE PARTS
LISTE DES PIECES DE RECHANGE

827 9968
RAINSTAR E51 XL
TURBINE / TURBINE TVR 60

Bild Fig. Rep.	Bestell Nr. Part No. Reference	Benennung Description Designation	Stück quant. pieces
51	*	Skt. Mutter / hex. nut DIN 980 - M 8	1
52	061 1045	Skt. Schr. / hex. bolt DIN 933 - M 12 x 50	1
53	833 8759	Zahnrad / gearwheel m = 2 , z = 10	1
54	061 6141	Sicherungsring / retaining ring DIN 6799 - 7	1
55	061 1994	Scheibe / washer DIN 125 - A 19	1
56	833 8758	Abdeckung zu Stellmotor / cover plate	1
57	087 7310	Motor 12 VDC , 5 W	1
59	*	O - Ring 210 x 3	2
60	*	Gleitlager / sliding bearing 20 x 23 x 15	2
61	*	O - Ring 20 x 2	2
62	*	Gleitringdichtung / mechanical seal 24mm	1
63	*	Paßscheibe / adjusting washer DIN 988 - 20 x 28 x 1	3
64	*	Federring / spring washer DIN 127 - B 12	3
65	833 7920	Turbine TVR 60	1
70	834 3805	Rep.Set Gleitringdichtung / mechanical seal besteht aus : Pos 59,62	1
71	834 4610	Rep.Set Laufrad besteht aus : Pos 13,19,26,27,44,59,64	1
72	834 3856	Rep.Set Turbinenwelle besteht aus : Pos 13,25,27,28,29,44,45,64	1
73	800 4054	Rep.Set Turbinenbremse / turbine brake besteht aus : Pos 47,48,49	1
74	834 4614	Rep.Set Bremshebel besteht aus : Pos 43,44,45,46,51	1
75	834 3862	Rep.Set Dichtungen u. Lager f. Regelwelle besteht aus : Pos 22,24,26,59,60,61,63	1

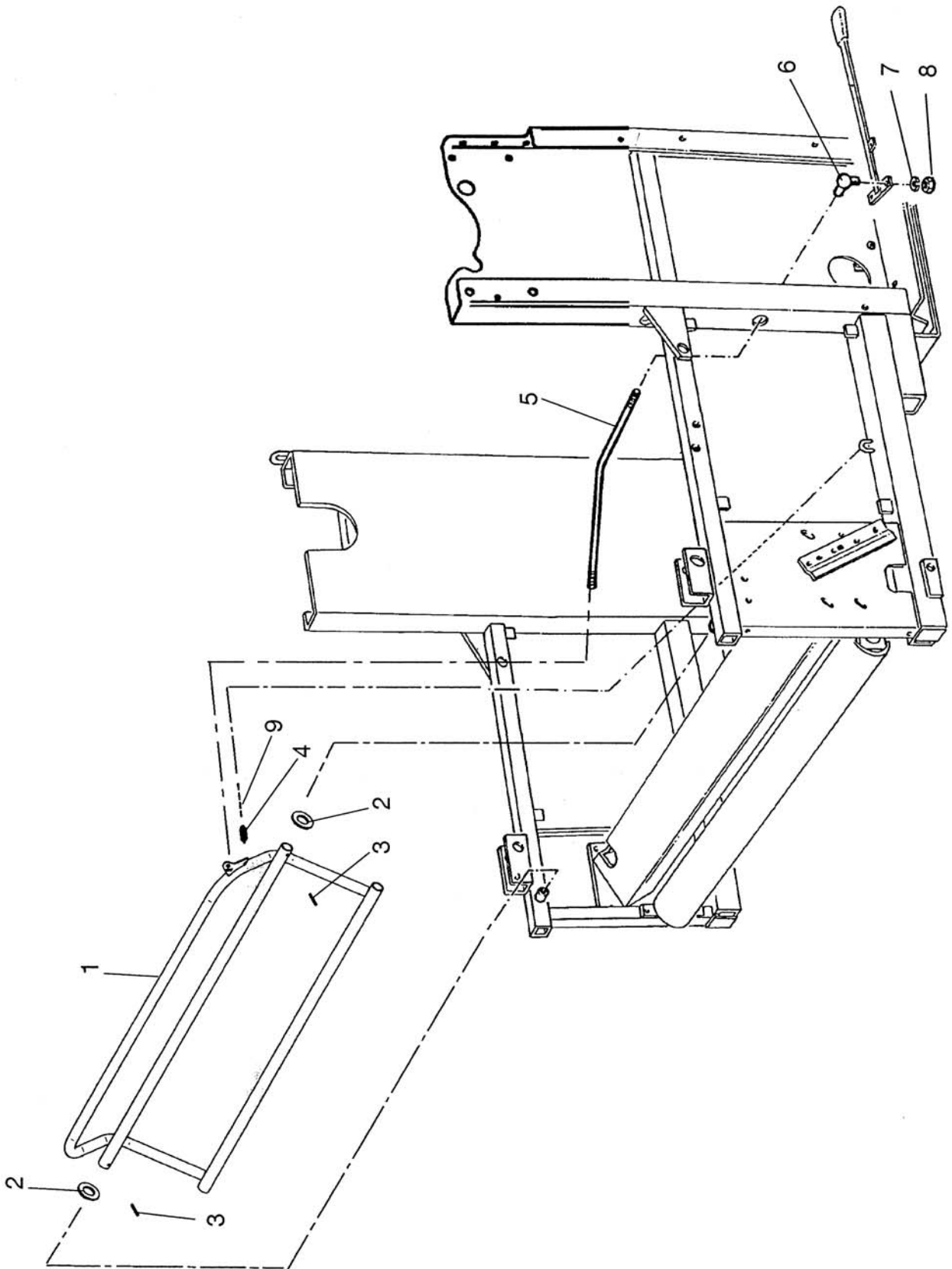
*** nur im Set erhältlich / only available in Set**

Teile ohne sind keine E-Teile. Preis und Lieferzeit nur auf Anfrage.

Parts without are not available as Spare Part. Price and delivery time only on request

RAINSTAR E51XL

ABSCHALTUNG / DISCONNECTION



ERSATZTEILISTE
LIST OF SPARE PARTS
LISTE DES PIECES DE RECHANGE

827 9968
RAINSTAR E51 XL
ABSCHALTUNG / DISCONNECTION

Bild Fig. Rep.	Bestell Nr. Part No. Reference	Benennung Description Designation	Stück quant. pieces
1	833 5241	Abschaltbügel / shut off frame	1
2	061 6146	Stützscheibe / supporting disc 50 x 62 x 3	2
3	061 5739	Spannstift / dowel pin DIN 1481 - 8 x 60	2
4	828 0448	Zugfeder / tension spring	1
5	833 5244	Abschaltstange / shut-off rod	1
6	063 5225	Gelenk / joint DIN 71802 - M 10	1
7	061 2216	Federring / spring washer DIN 127 - B 10	1
8	061 1563	Skt. Mutter / hex. nut DIN 934 - M 10	1
9	061 9054	Kette 8 Glieder / chain 8 links	0,17m

** nur im Set erhältlich / only available in Set*

Teile ohne sind keine E-Teile. Preis und Lieferzeit nur auf Anfrage.

Parts without are not available as Spare Part. Price and delivery time only on request



RAINSTAR E51XL

WICKELVORRICHTUNG / WINDING MECHANISM

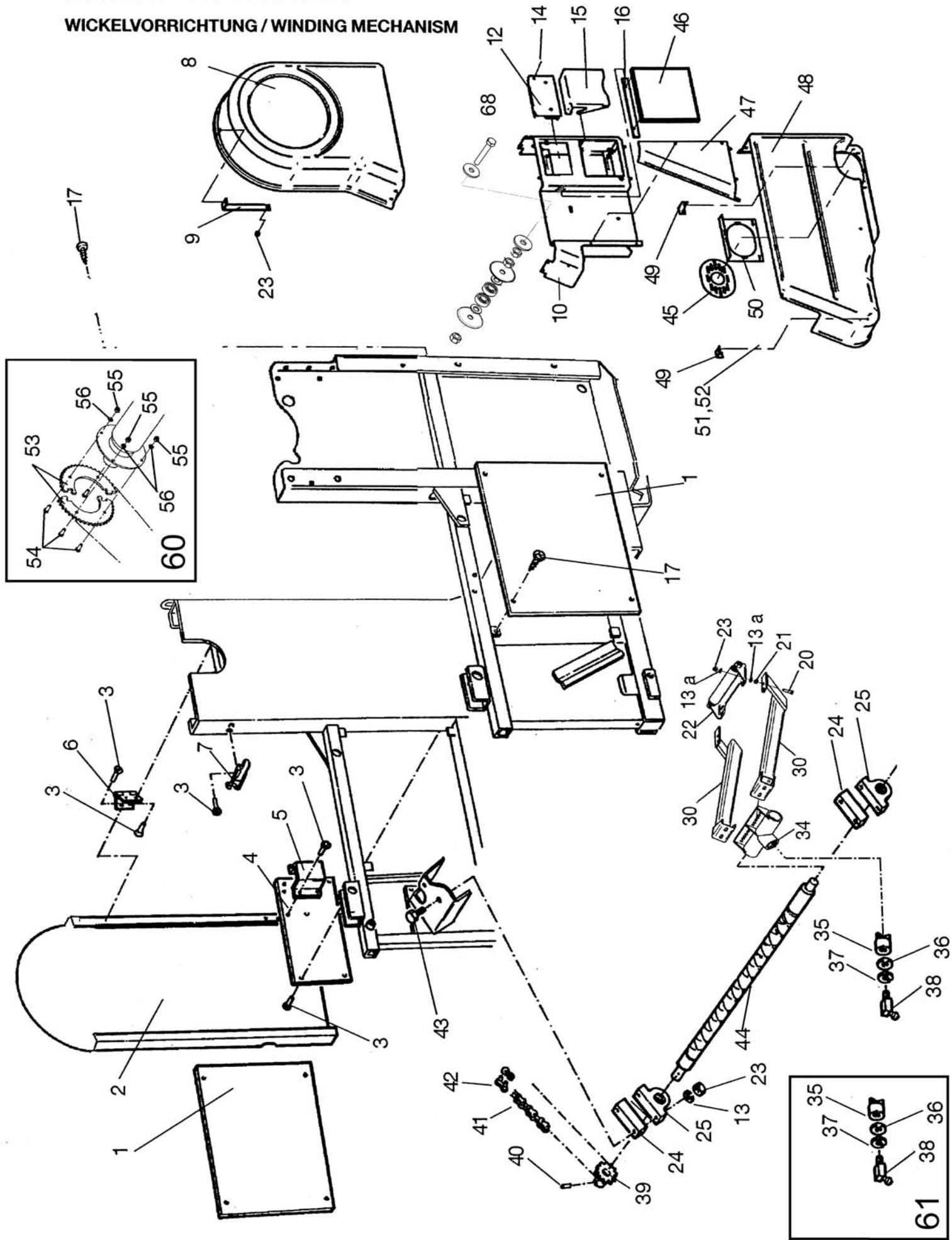


Bild Fig. Rep.	Bestell Nr. Part No. Reference	Benennung Description Designation	Stück quant. pieces
1	833 5347	Abdeckblech / cover plate	1
2	833 5345	Schutz links /guard - left	1
3	061 2588	Blindniet / blind rivet 4 x 9	20
4	827 7467	Seitenablage / lateral deposit	1
5	827 7427	Konsole / bracket	1
6	088 9998	Scharnier / hinge S 31 , 49 x 51	2
7	088 9999	Schnappverschluß / snap	2
8	833 5342	Antriebsabdeckung oben / driver cover top	1
9	833 5343	Stütze /support	1
10	833 5311	Mittelkonsole / middle bracket	1
12	833 7510	Akkuhalterung / bracket for battery	1
13	*	Scheibe / washer DIN 440 - R 13,5	14
13a	061 2010	Scheibe / washer DIN 125 - A 13	4
14	088 9994	Verschluss - Quickloc / seal - Quickloc	1
15	833 8703	Ecostar Abdeckung / ecostar cover	1
16	833 8702	Solarpanel-Halterung /holding device for solar panel	1
17	061 1924	Blehschraube / plate screw DIN 7971-B4,8x13	14
20	061 1045	Skt. Schr. / hex. bolt DIN 933 - M 12 x 50	4
21	061 1553	Skt. Mutter / hex. nut DIN 934 - M 12	8
22	833 1455	Gleitblech mit Rolle / sliding plate with roller	1
23	*	Skt. Mutter / hex. nut DIN 980 - M 12	8
24	827 6880	Unterlage / support	2
25	061 5257	Stehlager / pillow block UCP 207	2
30	833 1445	Holm links / crossbeam left	1
30	833 1450	Holm rechts / crossbeam right	1
31	061 1545	Skt. Mutter / hex. nut DIN 980 - M 10	4
32	061 2134	Scheibe / washer DIN 440 - R 11	4
33	061 1122	Skt. Schr. / hex. bolt DIN 933 - M 10 x 30	4
34	828 9314	Führungsrohr / guide tube	1
35	*	Mitnehmer / driver	1
36	*	Paßscheibe / washer DIN 988 - 45 x 55 x 0,3	1
37	*	Sicherungsring / retaining ring DIN 472 - 55 x 2	1
38	*	Kegelschmiernippel / conical lubricating head BM 6	1
39	827 6873	Kettenrad / sprocket wheel 5/8"x3/8" , z = 21	1 (ø110)
	827 6872	Kettenrad / sprocket wheel 5/8"x3/8" , z = 19	1 (ø120)
	827 6875	Kettenrad / sprocket wheel 5/8"x3/8" , z = 24	1 (ø125)
	827 6877	Kettenrad / sprocket wheel 5/8"x3/8" , z = 22	1 (ø140)
40	061 5739	Spannstift / dowel pin DIN 1481 - 8 x 60	1
41	061 8399	Kette / chain DIN 8187 - 5/8"x3/8",271 Gl./ links	1
42	061 8216	Glied / link E - DIN 8187 - 5/8" x 3/8"	1
	061 8219	Glied / link H - DIN 8187 - 5/8" x 3/8"	1

* nur im Set erhältlich / only available in Set

Teile ohne sind keine E-Teile. Preis und Lieferzeit nur auf Anfrage.

Parts without are not available as Spare Part. Price and delivery time only on request

Bild Fig. Rep.	Bestell Nr. Part No. Reference	Benennung Description Designation	Stück quant. pieces
43	061 1054	Skt. Schr. / hex. bolt DIN 931 - M 12 x 110	4
44	833 1443	Wendelnutspindel / helically grooved spindle 34	1 (ø110)
	833 1443	Wendelnutspindel / helically grooved spindle 34	1 (ø120)
	827 6870	Wendelnutspindel / helically grooved spindle 8	1 (ø125)
	833 1458	Wendelnutspindel / helically grooved spindle 44	1 (ø140)
45	833 5318	Antriebwellenabdeckung / pto cover	1
46	087 9192	Solarmodul / solar module	1
47	833 5319	Abdeckung / cover	1
48	833 5322	Antriebsabdeckung unten / driver cover	1
49	833 7519	Schutzbefestigung hinten /	2
50	833 5317	Haltrung f. Antriebwellenabdeckung/bracket for pto cover	1
51	061 1937	Blechschrabe / plate screw DIN 7971-B4,8x22	8
52	061 1938	Schnappmutter / snap nut	8
53	*	Kettenradhälfte / sprocket wheel half 1 - 5/8" , z = 45	1 (ø110 , ø120)
	*	Kettenradhälfte / sprocket wheel half 2 - 5/8" , z = 45	
	*	Kettenradhälfte / sprocket wheel half 1 - 5/8" , z = 51	1 (ø125 , ø140)
	*	Kettenradhälfte / sprocket wheel half 2 - 5/8" , z = 51	
54	*	Skt. Schr. / hex. bolt DIN 933 - M 10 x 25	4
55	*	Skt. Mutter / hex. nut DIN 980 - M 10	4
56	*	Federring / spring washer DIN 127 - B 10	4
60	834 4618	Set: Kettenrad geteilt, z=45	1 (ø110 , ø120)
	834 4620	Set: Kettenrad geteilt, z=51	1 (ø125 , ø140)
61	834 4622	Set: Mitnehmer	1

*** nur im Set erhältlich / only available in Set**

Teile ohne sind keine E-Teile. Preis und Lieferzeit nur auf Anfrage.

Parts without are not available as Spare Part. Price and delivery time only on request

RAINSTAR E51XL

RIEMENSPANNER

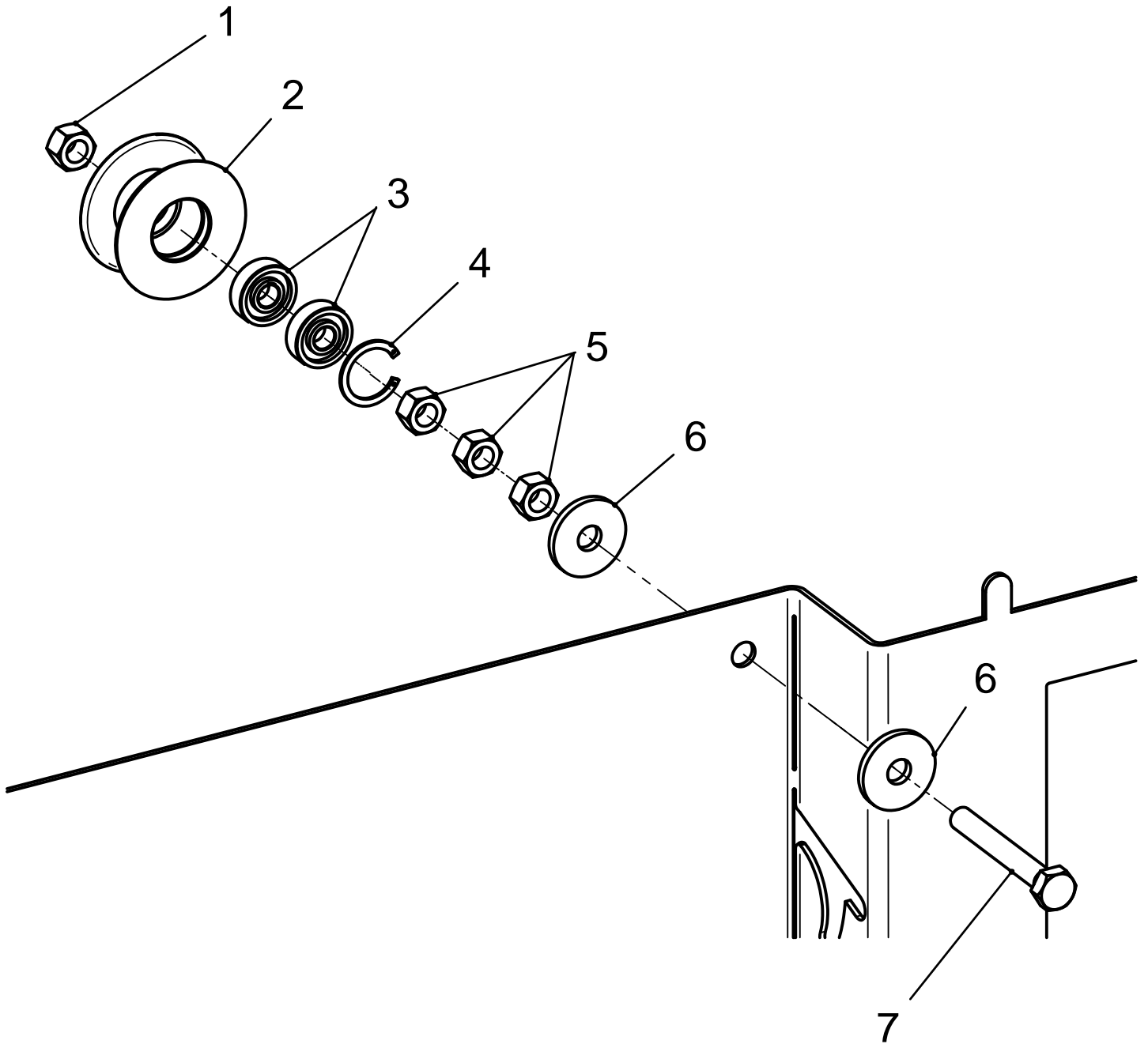


Bild Fig. Rep.	Bestell Nr. Part No. Reference	Benennung Description Designation	Stück quant. pieces
1	061 1547	Mutter DIN 980- M 8 Ausf. V _ selbstsichernd-8-gal. vz	1
2	835 3763	Spannscheibe	1
3	061 5003	Rillenkugellager 608-2RS	2
4	061 6031	Sicherungsring DIN472 -22x1	1
5	061 1561	Mutter DIN 934- M 8 _ Sechskantmutter-8-gal. vz	3
6	061 2128	Scheibe DIN440- R 11 -vz _	2
7	061 1113	Schraube DIN 933- M8 X 60 _ Skt.8.8-gal. vz	1

*** nur im Set erhältlich / only available in Set**

Teile ohne sind keine E-Teile. Preis und Lieferzeit nur auf Anfrage.

Parts without are not available as Spare Part. Price and delivery time only on request

RAINSTAR E51XL

ABSTÜTZUNG HYDRAULISCH / HYDRAULIC SUPPORT

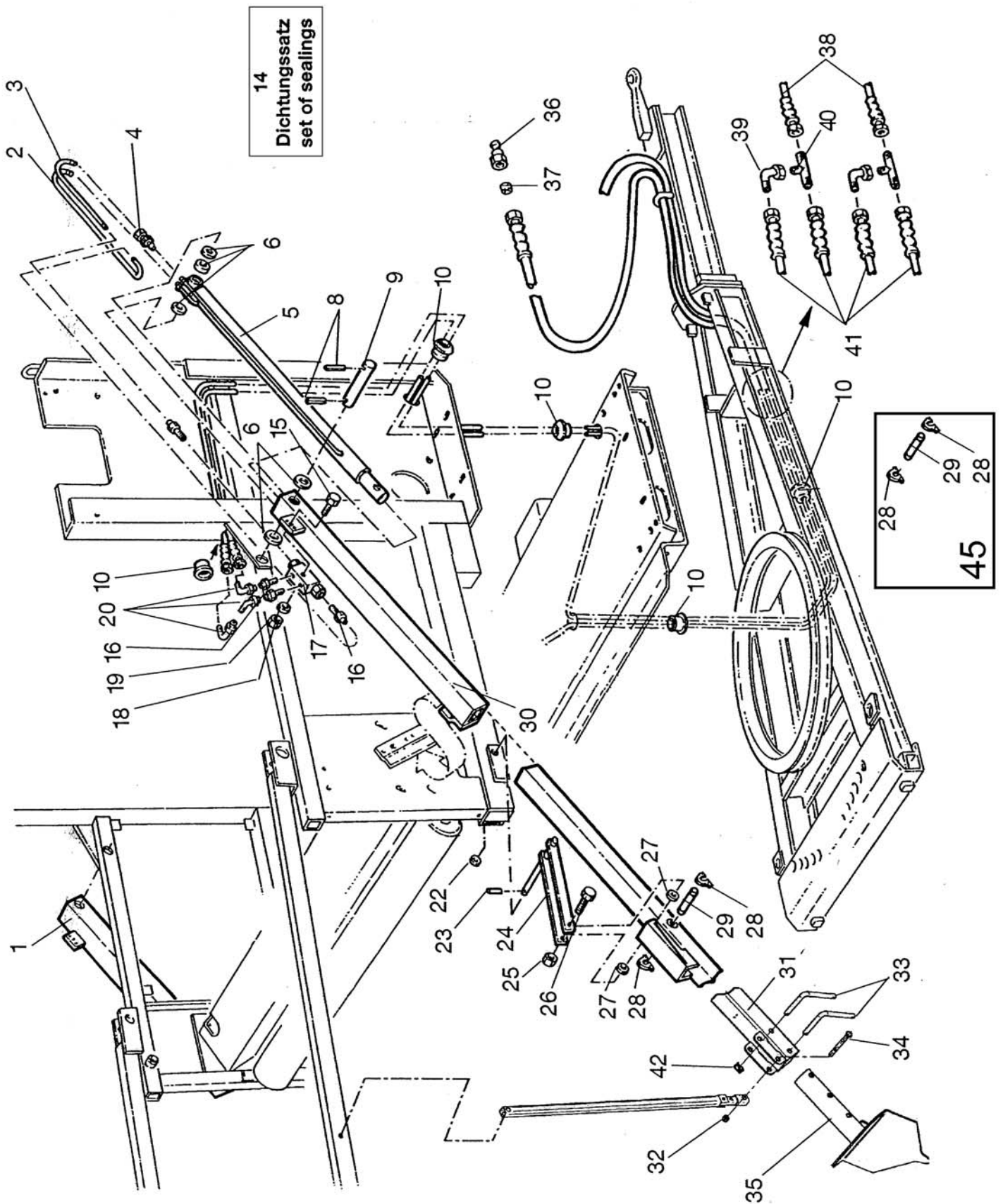


Bild Fig. Rep.	Bestell Nr. Part No. Reference	Benennung Description Designation	Stück quant. pieces
1	833 1246	Teleskoprohr links /telescopic tube - left	1
2	827 8524	Rohrbogen lang /elbow, long	2
3	827 8523	Rohrbogen kurz / elbow, short	2
4	061 3820	Gerade Verschr. L8 - A3C /screw joint	4
5	827 6785	Hydraulikzylinder kpl. /hydraulic cylinder, compl.	2
6	061 2042	Scheibe / washer DIN 126 - 42	16
8	061 5746	Spannstift / dowel pin DIN 1481 - 10 x 70	4
9	827 6777	Bolzen /bolt	2
10	827 7901	Schutzbuchse	9
14	827 6732	Dichtungssatz GKG0060035 /set of sealings	2
15	061 1169	Skt. Schr. / hex. bolt DIN 933 - M 6 x 45	2
16	061 3822	Gerade Einschr. Verschr. L8 /pipe union	8
17	832 6003	Rückschlagventil /non-return valve	2
18	061 2164	Scheibe / washer DIN 9021 - A 6,4	2
19	061 1551	Skt. Mutter / hex. nut DIN 980 - M 6	2
20	061 2936	Winkelverschr. 8 PL /elbow screw joint	6
22	061 2154	Scheibe / washer DIN 1441 - 31	2
23	061 5739	Spannstift / dowel pin DIN 1481 - 8 x 60	2
24	833 1255	Stützenlift / support lift	2
25	061 1544	Skt. Mutter / hex. nut DIN 980 - M 16	2
26	061 1030	Skt. Schr. / hex. bolt DIN 931 - M 16 x 180	2
27	061 2136	Scheibe / washer DIN 440 - 17,5	4
28	*	Sicherungsring / retaining ring DIN 471 - 20 x 1,2	4
29	*	Bolzen /bolt	2
30	833 1266	Teleskoprohr rechts /telescopic pipe - right	1
31	833 1250	Abstützung /support leg	2
32	061 1548	Skt. Mutter / hex. nut DIN 980 - M 20	4
33	827 4333	Knebel / toggle	4
34	061 1092	Skt. Schr. / hex. bolt DIN 933 - M 20 x 180	2
35	827 6750	Schaufel /shield 4W	2
	018 4235	Schaufel /shield 4WB	2
36	827 7902	Kupplungsstecker /coupling pin	2
37	828 8567	Blende 1 mm /orifice	2
38	830 7724	Hydr. Schlauch DN 6 - 2,8 m /hydraulic hose	2
39	061 2939	Winkelverschr. XW8 - L /elbow screw joint	2
40	061 3866	T - Stück EVT - 8 PL - A3C /tee	2
41	827 7903	Hydr. Schlauch DN 6 - 5,5 m /hydraulic hose	4
42	062 8502	Klappstecker / lynch pin 6	4
45	834 4628	Set: Befestigung Zylinder besteht aus : Pos 28,29	1

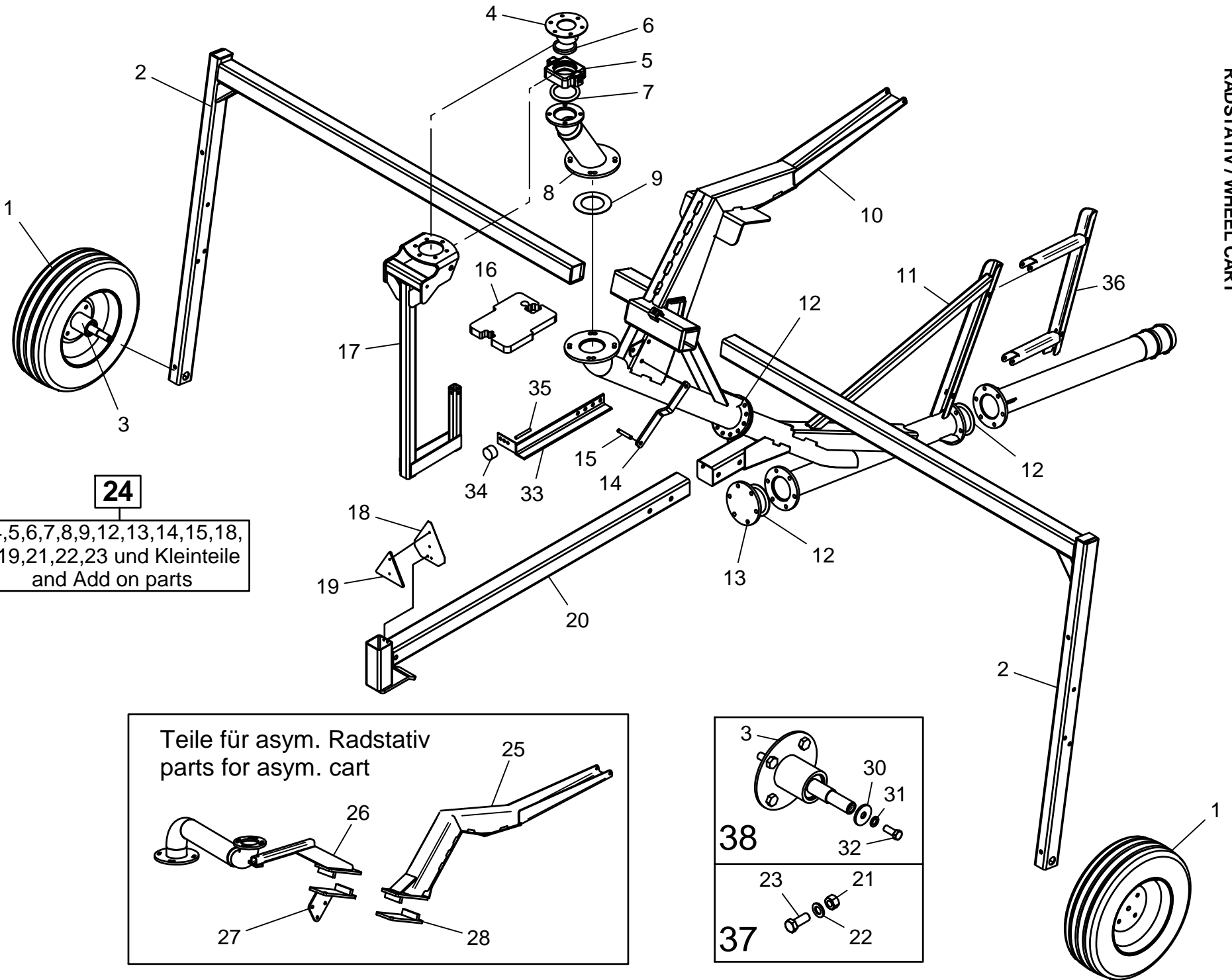
* nur im Set erhältlich / only available in Set

Teile ohne sind keine E-Teile. Preis und Lieferzeit nur auf Anfrage.

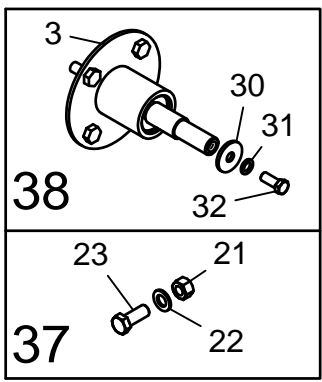
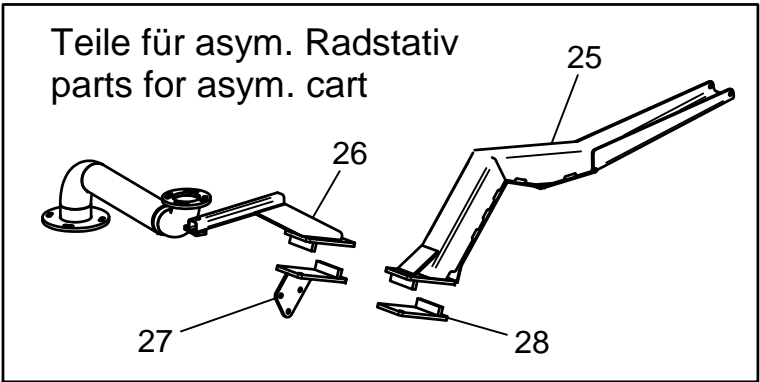
Parts without are not available as Spare Part. Price and delivery time only on request

RAINSTAR E51XL

RADSTATIV / WHEEL CART



24
 4,5,6,7,8,9,12,13,14,15,18,
 19,21,22,23 und Kleinteile
 and Add on parts



ERSATZTEILISTE
LIST OF SPARE PARTS
LISTE DES PIECES DE RECHANGE

827 9968
RAINSTAR E51 XL
RADSTATIV / WHEEL CART

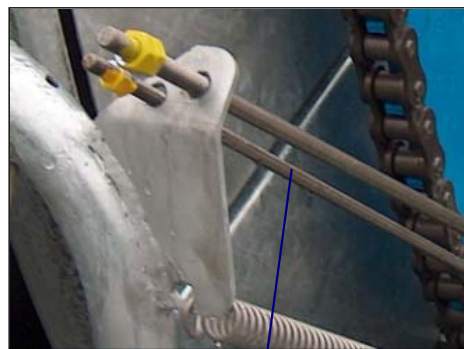
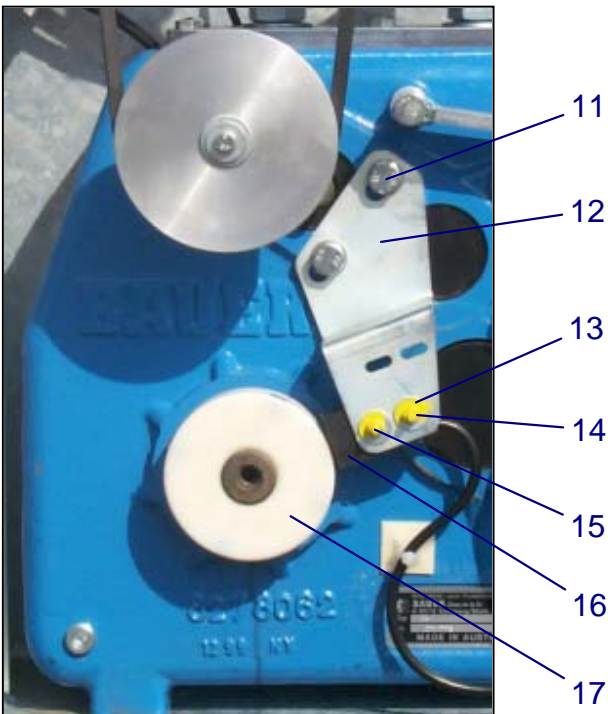
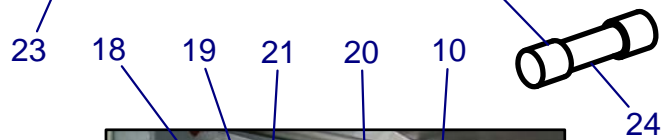
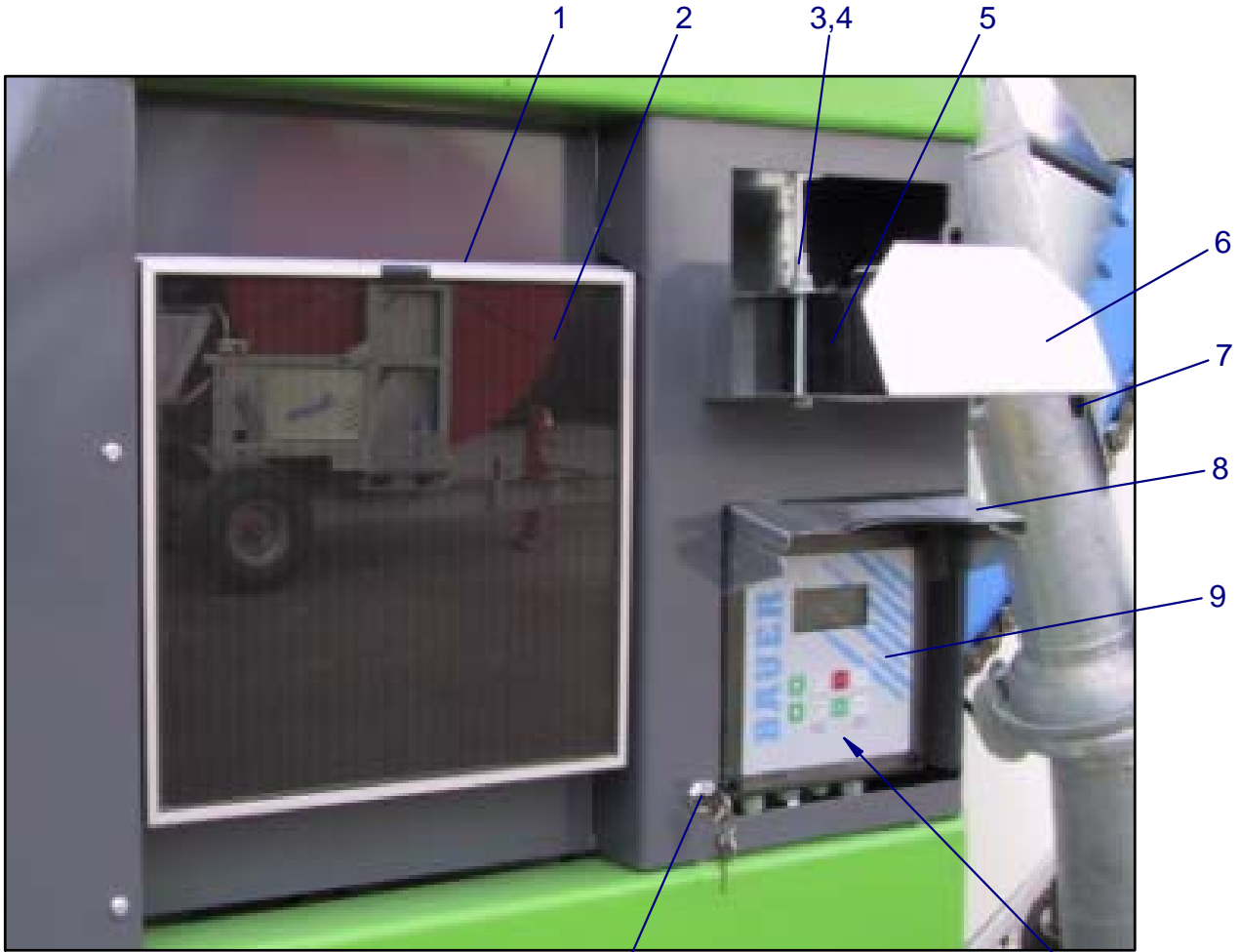
Bild Fig. Rep.	Bestell Nr. Part No. Reference	Benennung Description Designation	Stück quant. pieces
1	829 7151	Rad / wheel 165 / 70 - R 13 kpl.	2
2	827 7110	Radträger / wheel carrier	2
3	*	Achsstummel / stub axle	2
4	833 7721	Kugel geschw. / bal welded	1
5	828 9342	Gelenkaußenteil / outer part of joint	1
6	061 6863	O-Ring 88 x 12	1
7	828 2533	Dichtung /sealing	1
8	834 1020	Stativoberteil geschw. / upper part of cart-welded	1
9	833 8438	Dichtung /sealing	1
10	835 2702	Rahmenträger oben /frame beam up	1
11	834 1045	Rahmenträger unten /frame beam down	1
12	834 1042	Dichtung /sealing	3
13	834 1040	Blindflansch / blind flange	1
14	834 1034	Pendelsicherung / pendulum securing	1
15	833 7734	Bolzen / bolt	1
16	833 7749	Gewicht / weight	4
17	834 1025	Pendel / pendulum	1
18	827 5141	Rückstrahlerbefestigung / reflector bracket	1
19	062 9945	Dreieckrückstrahler / triangular reflector	1
20	834 1035	Ausziehhaken / draw-out hook	1
24	834 1039	Beipack - Stativ / add-on parts - sled	1
25	835 2721	Haken für asym. Stativ / hook for asym. cart-welded	1
26	835 2733	Konsole oben geschw. / bracket up	1
27	835 2730	Konsole unten geschw. / bracket down	1
28	835 2728	Gegenflansch geschw. / opposite flange	1
30	*	Skt-Schr DIN 933 - M 12 x 30	1
31	*	Federing DIN 127 - B 12	1
32	*	Scheibe DIN 440 - R 13,5	1
33	834 1050	Pendelanschlag / pendulum limit stop	1
34	061 7203	Rundpuffer / round buffer	1
35	061 1130	Skt.Schr. DIN 933 - M 10 x 80	1
36	834 1090	Schalflossenvorsatz / shut off bar extension	1
37	834 3866	Set: Pendellagerung besteht aus : 21,22,23	1
38	834 3868	Set: Achsstummel besteht aus : 3,30,31,32	1

Teile ohne sind keine E-Teile. Preis und Lieferzeit nur auf Anfrage.

Parts without are not available as Spare Part. Price and delivery time only on request

RAINSTAR E51XL

ECOSTAR 4300



ERSATZTEILISTE
LIST OF SPARE PARTS
LISTE DES PIECES DE RECHANGE

827 9968
RAINSTAR E51 XL
ECOSTAR 4300

Bild Fig. Rep.	Bestell Nr. Part No. Reference	Benennung Description Designation	Stück quant. pieces
1	833 8702	Solarpanel-Halterung /holding device for solar panel	1
2	087 9192	Solarmodul / solarmodule	1
3	061 1006	Skt. Schr. / hex. bolt DIN 931 - M 8 x 80	2
4	061 1547	Skt. Mutter / hex. nut DIN 980 - M 8	2
5	087 6020	Akku / battery 12 V - 6,5 Ah	1
6	833 7510	Akkuhalterung / bracket for battery	1
7	088 9994	Verschluss - Quickloc / seal - Quickloc	1
8	833 8703	Ecostar Abdeckung / ecostar cover	1
9	087 9201	Steuergerät ohne Kabel und Sensoren / control unit-Ecostar 4300 without kabel and sensor	
	087 9202	Steuergerät Deckel ohne Elektronik/ control cover unit-Ecostar without electronic 4300	
10	087 9258	Abschaltensor / shutt off sensor	1
11	061 1118	Skt. Schr. / hex. bolt DIN 933 - M 10 x 20	2
12	833 6105	Sensorkonsole / bracket for sensor	1
13	061 2020	Scheibe / washer DIN 126 - 5,5	2
14	061 1000	Skt. Schr. / hex. bolt DIN 933 - M 5 x 35	2
15	061 1540	Skt. Mutter / hex. nut DIN 934 - M 5	2
16	087 9259	Doppelsensor / double sensor	1
17	827 5441	Magnetscheibe / magnet disc	1
18	241 0111	Feder / spring	1
19	833 6158	Aufnahme für Magnet / taking for magnet	1
20	833 6103	Konsole für Abschaltensor / bracket for shut off sensor	1
21	087 9115	Magnet M 10 x 40 - Messing	1
22	833 6157	Abschaltstange - Sensor / shut-off rod - sensor	1
23	089 0045	Schloß / lock	1
24	087 4158	Sicherung 5,0 A Flink - 250 V	1

** nur im Set erhältlich / only available in Set*

Teile ohne sind keine E-Teile. Preis und Lieferzeit nur auf Anfrage.

Parts without are not available as Spare Part. Price and delivery time only on request

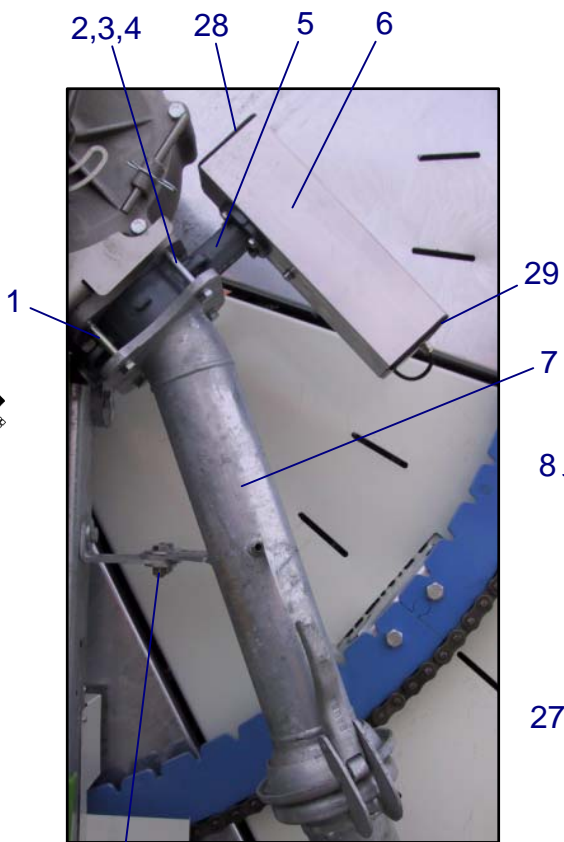




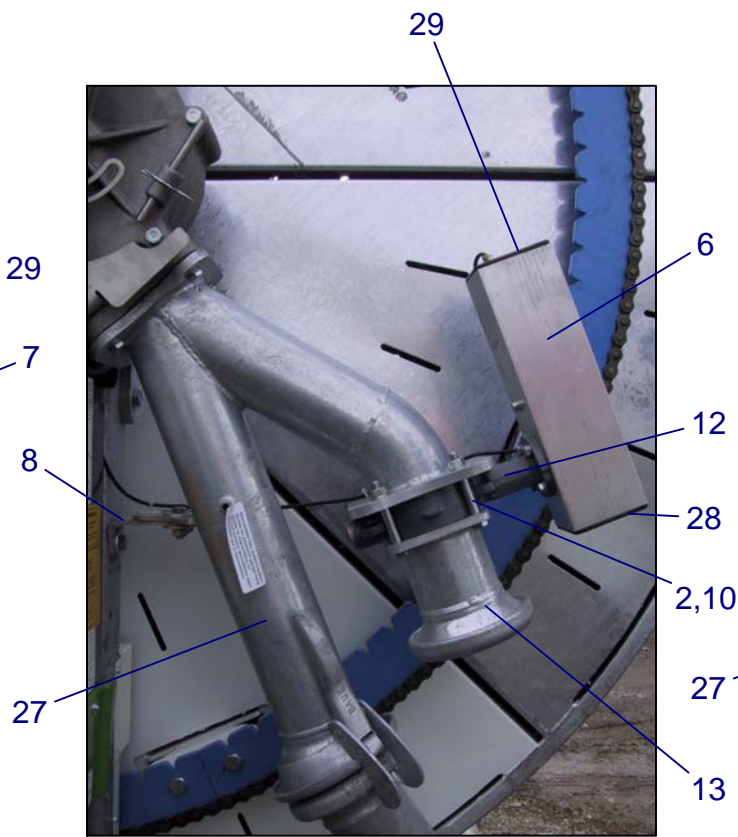
BAUER

FOR A GREEN WORLD

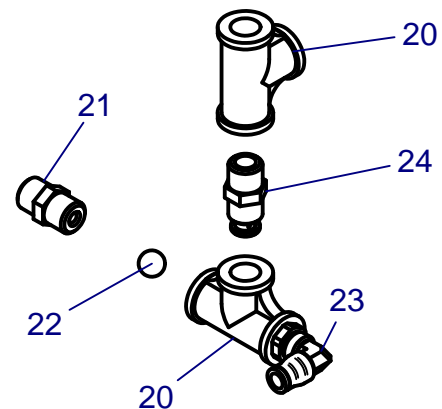
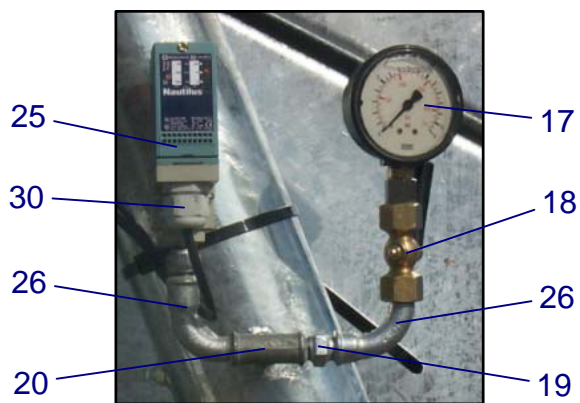
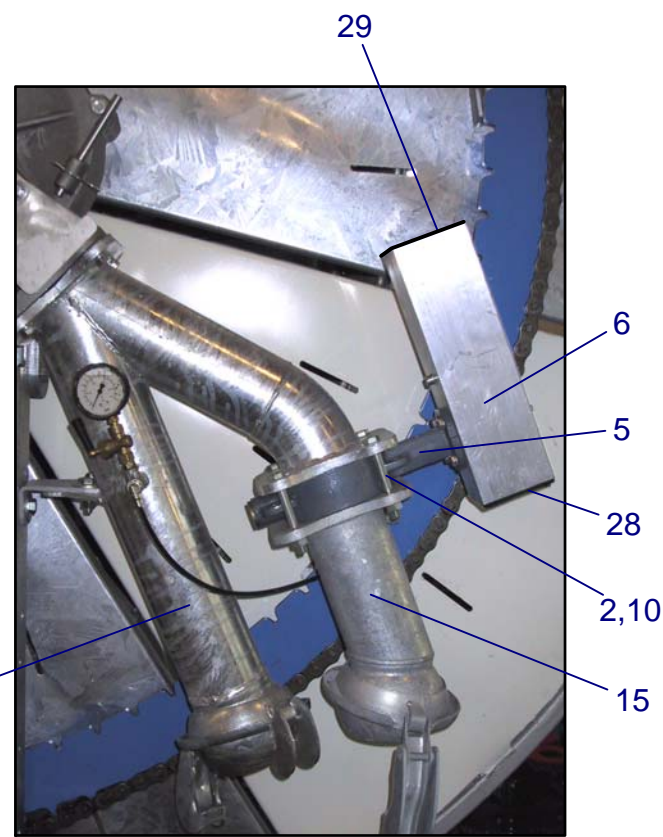
ABSCHALTVENTIL-ÜBERDRUCK SHUT-OFF VALVE OVERPRESSURE



ABSCHALTVENTIL-MINDERDRUCK SHUT-OFF VALVE LOWPRESSURE



ABSCHALTVENTIL-KOMBI SHUT-OFF VALVE KOMBI



827 9968
RAINSTAR E51XL
ABSCHALTVENTILE / SHUT-OFF VALVE

Bild Fig. Rep.	Bestell Nr. Part No. Reference	Benennung Description Designation	Stück quant. pieces
1	061 1171	Skt. Schr. / hex. bolt DIN 933 - M 12 x 120	2
2	061 5586	Skt. Schr. / hex. bolt DIN 933 - M 12 x 100	6
3	061 1553	Skt. Mutter / hex. nut DIN 934 - M 12	2
4	061 2218	Federring / spring washer DIN 127 - B 12	4
5	062 8085	Zwischenflanschklappe / shut-off valve DN 100	1
6	087 7314	Regelmotor / control motor DA 80	1
7	834 1101	Steigrohr / riser	1
8	833 8910	Lasche / bracket	1
9	061 1142	Skt. Schr. / hex. bolt DIN 933 - M 12 x 40	3
10	061 1546	Skt. Mutter / hex. nut DIN 980 - M 12	7
11	061 2135	Scheibe / washer DIN 440 - R 13,5	6
12	062 8084	Zwischenflanschklappe / shut-off valve DN 80	1
13	834 1218	Anschlußstück mit Becher /connection with socket	1
14	833 8911	Schutzlasche / protecting bracket	1
15	834 1231	Anschlußstück /connecting piece	1
17	062 6010	Glyzerinmanometer / glycerine pressure gauge 16 bar	1
18	061 3461	Manometerhahn / cock 1/4"	1
19	061 3201	Doppelnippel / double nipple 1/4"	1
20	061 3422	T - Stück / tee 1/4"	2
21	833 9262	Doppelnippel m. Dichtsitz /twin nipple w. sealing seat 1/4"	1
22	064 2113	Ventilkugel /valve ball 10	1
23	061 3860	Verschraubung /threaded joint 6-R1/4"	2
24	833 9263	Doppelnippel m. Führung /twin nipple w. guide device 1/4"	1
25	087 7737	Druckschalter / pressure governor XML - A 010 A 2 S 11	1
26	061 3001	Bogen / elbow 1/4"	1
27	834 1211	Steigrohr Kombi /riser pipe combi	1
28	087 7315	Deckel / cover	1
29	087 7316	Deckel mit Verschr. / cover with threaded joint	1
30	087 2022	PG-Verschraubung / threaded joint PG 13,5	1
31	834 3830	Set Dichtungen Zwischenflanschklappe / set sealing shut-off valve DN80	1
32	834 3835	Set Dichtungen Zwischenflanschklappe / set sealing shut-off valve DN100	1

* nur im Set erhältlich / only available in Set

Teile ohne sind keine E-Teile. Preis und Lieferzeit nur auf Anfrage.

Parts without are not available as Spare Part. Price and delivery time only on request

RAINSTAR E51XL

SCHWENKHILFE HYDRAULISCH
HYDRAULIC SWIVEL AID

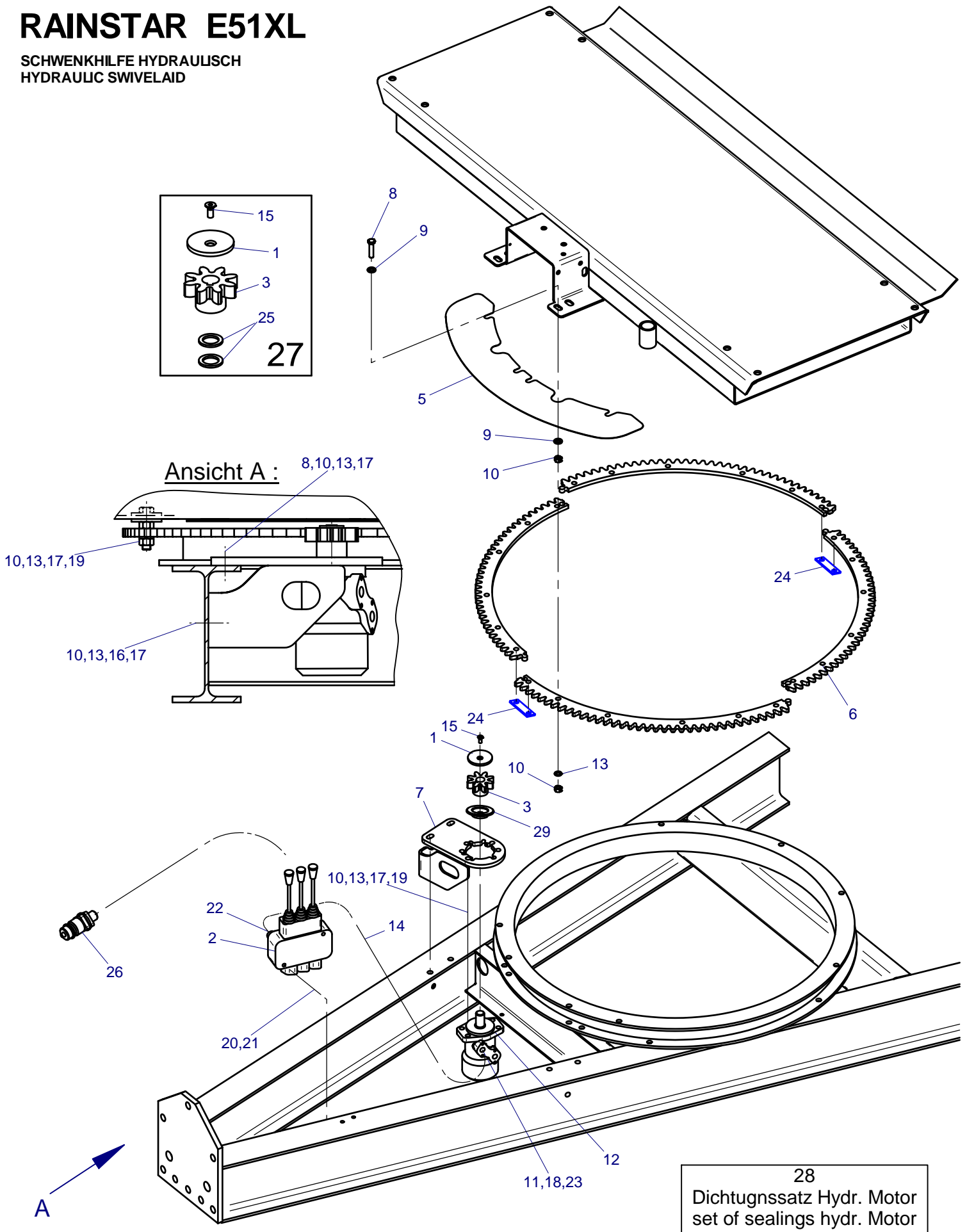


Bild Fig. Rep.	Bestell Nr. Part No. Reference	Benennung Description Designation	Stück quant. pieces
1	*	Scheibe / washer	1
2	827 8351	Steuerventil 3-fach	1
3	*	Zahnrad z = 8	1
5	833 9726	Abdeckung / cover	1
6	833 9725	Zahnkranzsegment	4
7	833 9701	Konsole / bracket	1
8	061 1045	Skt. Schr. / hex. bolt DIN 933 - M 12 x 50	10
9	061 2135	Scheibe / washer DIN 440 - R 13,5	19
10	061 1553	Skt. Mutter / hex. nut DIN 934 - M 12	19
11	061 2953	Versch. DL15	2
12	062 0462	Hydr. Motor	1
13	061 2218	Federring / spring washer DIN 127 - B 12	11
14	832 6005	Hydr. Schlauch DN 6 - 2m	1
15	*	Senkschr. / bolt DIN 7991 - M 8 x 20	1
16	061 1142	Skt. Schr. / hex. bolt DIN 933 - M 12 x 40	1
17	061 2135	Scheibe / washer DIN 440 - R 13,5	3
18	833 9731	Drossel 0,8 mm	2
19	061 1045	Skt. Schr. / hex. bolt DIN 933 - M 12 x 50	4
20	061 1007	Skt. Schr. / hex. bolt DIN 933 - M 8 x 70	2
21	061 1547	Skt. Mutter / hex. nut DIN 980 - M 8	2
22	061 3818	Versch. DL8 - 3/8"	1
23	828 8557	Konusanschluß	2
24	833 3153	Lasche	2
25	061 6211	Scheibe / washer DIN 988 - 25x35x2	2
26	062 4990	Stecker 08L	2
27	834 4612	Rep. Set Zahnrad zu Schwenkhilfe	1
28	Motor Typ ?	Dichtsatz / set of sealings	1
29	833 9711	Begrenzungsscheibe	1

* nur im Set erhältlich / only available in Set

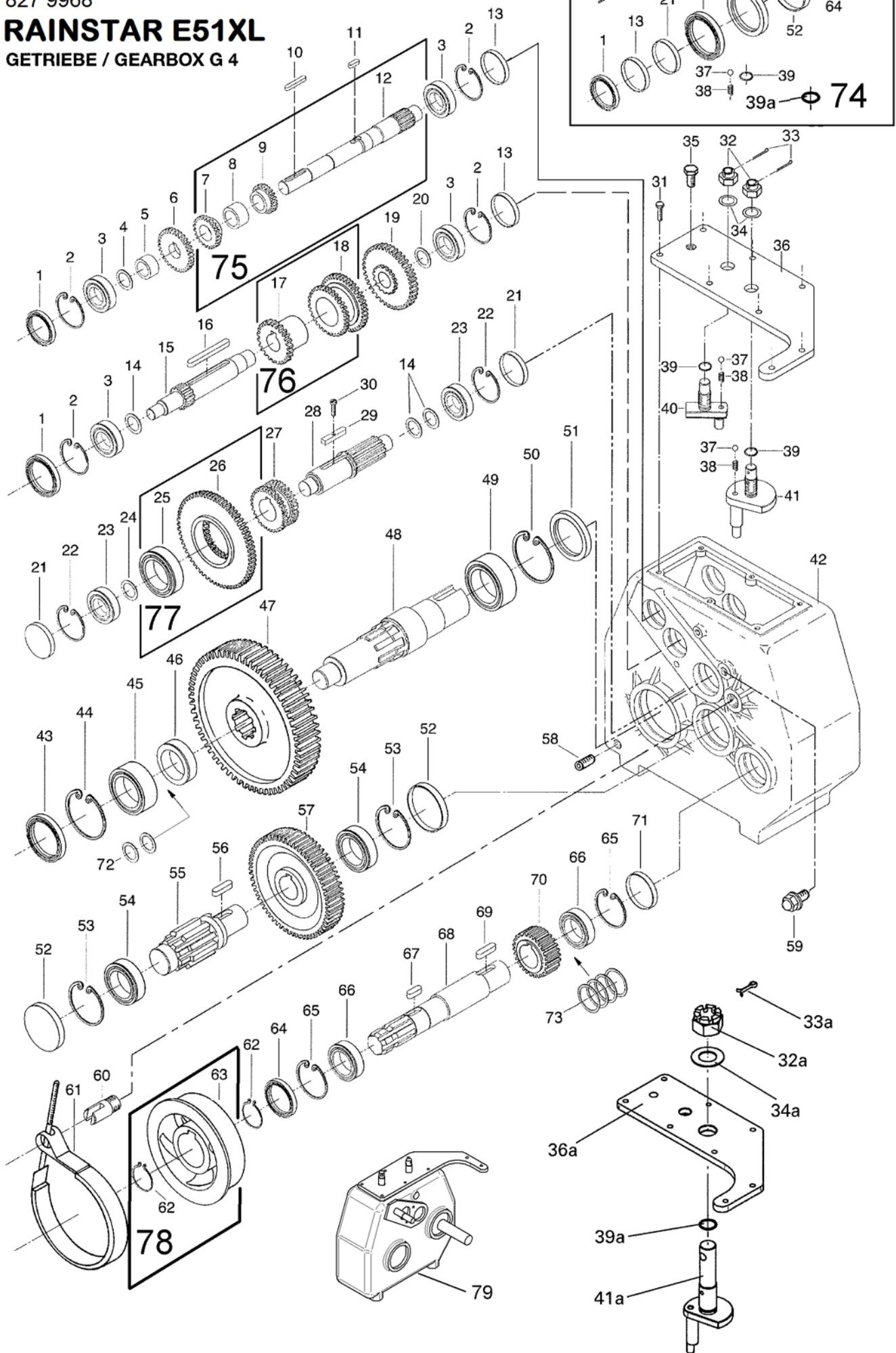
Teile ohne sind keine E-Teile. Preis und Lieferzeit nur auf Anfrage.

Parts without are not available as Spare Part. Price and delivery time only on request

827 9968

RAINSTAR E51XL

GETRIEBE / GEARBOX G 4



ERSATZTEILISTE
LIST OF SPARE PARTS
LISTE DES PIÈCES DE RECHANGE

827 9968
RAINSTAR E51 XL
GETRIEBE / GEARBOX G 4

Bild Fig. Rep.	Bestell Nr. Part No. Reference	Benennung Description Designation	Stück quant. pieces
1	*	Wellendichtring DIN 3760 - A20x47x7	2
2	061 6058	Sicherungsring DIN 472 - 47x1,5	4
3	061 5102	Rillenkugellager 6204	4
4	061 6193	Paßscheibe DIN 988 - 20x28x1	1
5	827 8031	Distanzhülse	1
6	*	Zahnrad 6.3	1
7	*	Zahnrad 6.2	1
8	*	Distanzhülse I	1
9	*	Zahnrad 6.1	1
10	061 2820	Paßfeder DIN 6885 - A6x6x36	1
11	061 2819	Paßfeder DIN 6885 - B6x6x10	1
12	*	Welle 6	1
13	*	Verschlußdeckel VK 47x6,5	2
14	061 6192	Paßscheibe DIN 988 - 20x28x0,3	3
15	827 8023	Welle 5	1
16	061 2814	Paßfeder DIN 6885 - A8x7x70	1
17	*	Zahnrad 5.1	1
18	*	Zahnrad 5.2	1
19	827 8046	Zahnrad 5.3	1
20	061 6177	Stützscheibe DIN 988 - 20x28x2	1
21	*	Verschlußdeckel VK 52x6,5	2
22	061 6066	Sicherungsring DIN 472 - 52x2	2
23	061 5142	Rillenkugellager 6304	2
24	061 6188	Paßscheibe DIN 988 - 25x35x1	1
25	*	Rillenkugellager 6206	1
26	*	Zahnrad 4	1
27	827 6010	Schaltmuffe	1
28	827 8019	Ritzelwelle 4	1
29	827 8022	Paßfeder gebohrt	1
30	061 0147	Zyl. Schr. DIN 84 - M 3 x 8	1
31	061 1108	Skt. Schr. DIN 933 - M 8 x 25	6
32	061 1617	Kronenmutter DIN935 - M 20 x 1,5	1
32a	061 1607	Kronenmutter DIN 935 - M 30x2	1
33	*	Splint DIN 94 - 4 x 40	1
33a	*	Splint DIN 94 - 6,3x50	1
34	061 2720	Tellerfeder A 40 - DIN 2093	1
34a	061 2721	Tellerfeder A60 - DIN 2093	1
35	062 2014	Entlüftungsschraube mit Ventil	1
36	833 7491	Getriebedeckel	1
36a	833 7492	Getriebedeckel	1
37	*	Stahlkugel DIN 5401 - 8 mm	2
38	*	Druckfeder	2
39	*	O - Ring 16 x 2,5	1
39a	*	O - Ring 25,2 x 3	1
40	827 8004	Schaltfinger I geschw.	1

*** nur im Set erhältlich / only available in Set**

Teile ohne sind keine E-Teile. Preis und Lieferzeit nur auf Anfrage.

Parts without are not available as Spare Part. Price and delivery time only on request



Bild Fig. Rep.	Bestell Nr. Part No. Reference	Benennung Description Designation	Stück quant. pieces
41	827 8007	Schaltfinger II geschw.	1
41a	833 7493	Schaltfinger II lang	1
42	827 8062	Getriebegehäuse	1
43	*	Wellendichtring DIN 3760 - AS 45x85x10	1
44	061 6104	Sicherungsring DIN 472 - 85x3	1
45	061 5041	Zylinderrollenlager NJ 209 EC	1
46	827 8063	Distanzring W 3/1	1
47	827 8017	Zahnrad 3	1
48	827 8016	Welle 3	1
49	061 5042	Zylinderrollenlager NJ 2210 EC	1
50	061 6089	Sicherungsring DIN 472 - 90x3	1
51	*	Wellendichtring DIN 3760 - AS 50x90x10	1
52	*	Verschlußdeckel VK 72x9	2
53	061 6082	Sicherungsring DIN 472 - 72x2,5	2
54	061 5105	Rillenkugellager 6207	2
55	827 8014	Welle 2	1
56	061 2821	Paßfeder DIN 6885 - B10x8x25	1
57	827 8015	Zahnrad 2	1
58	061 1390	Verschlußschr. DIN 906 - R3/8"	1
59	062 2013	Öl-Schauglas GN-743-11-3/8"	1
60	827 8033	Bolzen für Bandbremse	1
61	834 3855	Bandbremse	1
62	061 6050	Sicherungsring DIN 471 - 35x1,5	2
63	*	Bremsscheibe	1
64	*	Wellendichtring DIN 3760 - AS 35x62x10	1
65	061 6075	Sicherungsring DIN 472 - 62x2	2
66	061 5083	Rillenkugellager 6007	2
67	061 2832	Paßfeder DIN 6885 - A10x8x25	1
68	827 8011	Welle 1	1
69	061 2821	Paßfeder DIN 6885 - B10x8x25	1
70	827 8012	Zahnrad 1	1
71	*	Verschlußdeckel VK 62x12	1
72	061 6204	Paßscheibe DIN 988 - 45x55x0,3	2
73	061 6201	Paßscheibe DIN 988 - 35x45x1	4
74	834 3820	Set: Dichtungen Getriebe / set sealing gearbox G4 besteht aus : Pos 1,13,21,33,33a,37,38,39,39a,43,51,52,64,71	1
75	834 3876	Set:Eingangswelle m. Zahnrädern besteht aus : Pos 7,8,9,12	1
76	834 3878	Set: Schaltrad besteht aus : Pos 17,18	1
77	834 3880	Set: Zahnrad mit Lager besteht aus : Pos 25,26	1
78	834 3884	Rep.Set Bremsscheibe G 4 besteht aus : Pos 62,63	1
79	833 7490	Getriebe / gearbox	1

* nur im Set erhältlich / only available in Set

Teile ohne sind keine E-Teile. Preis und Lieferzeit nur auf Anfrage.

Parts without are not available as Spare Part. Price and delivery time only on request